



INSTRUCCIONES DE INSTALACIÓN, USO Y MANTENIMIENTO

ESTUFAS DE PELLETS

Aire

Pantalla de 3 teclas

Este manual de instalación, específico para cada modelo constituye parte integrante y esencial del producto. Leer con atención las instrucciones y las informaciones técnicas antes de proceder con la instalación

Laminox S.r.l. se reserva el derecho de modificar las características y los datos que figuran en este documento en cualquier momento y sin previo aviso, con el fin de mejorar sus productos. Este manual por lo tanto no se puede considerar un contrato ante terceros.

Los manuales y fichas técnicas actualizados están disponibles en el sitio web www.laminox.com.

Estimado cliente, gracias por elegir uno de nuestros productos, fruto de nuestra experiencia tecnológica y de una investigación continua para fabricar un producto superior en términos de seguridad, fiabilidad y rendimiento. En este manual encontrará toda la información y consejos útiles para utilizar su producto con la máxima seguridad y eficiencia.

INFORMACIÓN IMPORTANTE

El manual de instrucciones ha sido redactado por el fabricante y es una parte integral y esencial del producto. En caso de que venda o transfiera el producto, asegúrese en cualquier caso de la presencia del manual, puesto que la información que contiene está dirigida al comprador y a todas aquellas personas que, por diversas razones, estén implicadas en la instalación, uso y mantenimiento del producto. Lea atentamente las instrucciones y la información técnica que contiene este manual antes de proceder con la instalación, uso y mantenimiento del producto. El cumplimiento de las instrucciones contenidas en este manual de instrucciones garantiza la seguridad de las personas y objetos; asegura el funcionamiento eficaz y una vida útil del producto más larga. El fabricante no se hace responsable de los daños causados por el incumplimiento de las normas de instalación, uso y mantenimiento indicadas en el manual de instrucciones, por modificaciones del producto no autorizadas o por el uso de piezas de recambio no originales. La instalación y uso del producto se deben llevar a cabo de acuerdo con las instrucciones del fabricante, y en cumplimiento con las normativas europeas, nacionales y locales. La instalación, la conexión eléctrica, la comprobación de funcionamiento, el mantenimiento y las reparaciones son operaciones que deben ser llevadas a cabo únicamente por personal cualificado, autorizado y que posea un conocimiento adecuado del producto. La instalación del producto no se debe llevar a cabo junto a paredes de madera o de material inflamable. Para realizar una instalación correcta, siga las instrucciones de la sección "Distancia de seguridad". Compruebe que el pavimento donde se va a instalar el producto sea completamente plano. Cuando manipule las piezas de acero del revestimiento, se aconseja que utilice guantes de algodón limpios para no dejar huellas que sean difíciles de eliminar en la primera limpieza. La instalación de la estufa debe ser realizada por al menos dos personas. Conecte la estufa de pellets a la red eléctrica solo después de conectar correctamente el conducto de ventilación. El enchufe del cable de alimentación debe permanecer accesible tras la instalación de la estufa. Utilice la estufa de pellets solo con pellets autorizados (consulte el capítulo "COMBUSTIBLE"). Nunca utilice combustibles líquidos para hacer funcionar la estufa de pellets o para avivar las brasas presentes. Garantice que haya una ventilación suficiente en la zona de la instalación durante su uso. En caso de que se produzcan anomalías en el funcionamiento, el suministro de combustible se interrumpe. Ponga en funcionamiento la estufa solo después de haber solucionado la causa de la anomalía. Deje de utilizar el producto en caso de avería o mal funcionamiento. No quite la rejilla de protección ubicada en el tanque de pellets. Cualquier acumulación de pellets sin quemar tras repetidos "fallos de encendido" se debe retirar antes del primer encendido. El uso de la estufa de pellets puede provocar un elevado calentamiento de la superficie, de los mangos, de la chimenea y de las partes de cristal. Solo toque estas piezas durante el funcionamiento de la estufa si lleva ropa u otros medios de protección adecuados. Debido al calor que se genera en el cristal, asegúrese de que ninguna persona no familiarizada con el funcionamiento de la estufa esté en la zona de instalación. Informe a los niños de las precauciones que deben tomarse durante el funcionamiento del producto y de los posibles peligros. En caso de problemas o malentendidos del manual de instrucciones, póngase en contacto con su distribuidor. No se puede colocar objetos no resistentes al calor encima de la estufa o dentro del radio de seguridad mínimo requerido. No abra la puerta durante el funcionamiento del producto, ni lo haga funcionar con un cristal roto. Consulte el certificado de garantía incluido con el producto para comprobar los términos, límites y exclusiones. Con el fin de aplicar una política de desarrollo continuo y de renovación del producto, el fabricante puede hacer, sin previo aviso, las modificaciones que estime oportunas. Este documento es propiedad del fabricante y no se puede divulgar totalmente o en parte a terceros sin la autorización por escrito de la empresa, que se reserva todos los derechos de acuerdo con la ley.

DIRECTIVAS Y NORMATIVAS

Este producto se ha fabricado en conformidad con EN 14785:2006 y también cumple con las siguientes directivas

2009/125/EC (Diseño ecológico)

2014/35/EU (LMV - Directiva de baja Tensión)

2014 30/EU (EMC – Directiva de compatibilidad electromagnética)

2011/65/EU (ROHS)

1	INSTALACIÓN	4
1.1	Notas generales	4
1.2	Sistema de evacuación de humos.....	4
1.3	Conductos de humos	5
1.4	Chimenea.....	5
1.5	Utilización de un conducto de humos externo	7
1.6	Sombbrero	7
1.7	Toma de aire	8
1.8	Comprobación del local de instalación	9
1.9	Pasando a través de materiales combustibles.....	10
1.10	Protección del suelo	10
1.11	Distancias mínimas de seguridad.....	11
2	CARACTERÍSTICAS Y DATOS TÉCNICOS	12
2.1	Características	12
2.2	Datos técnicos.....	12
2.3	Datos de identificación del producto.....	12
2.4	Esquemas eléctricos	12
3	COMBUSTIBLE	13
3.1	Notas generales	13
4	MONTAJE	14
4.1	Notas generales	14
4.2	Desmontaje	14
4.3	Conexión eléctricas.....	14
4.4	Installazione termostato esterno.....	15
5	UTILIZACIÓN	16
5.1	Descripción del panel de control.....	17
5.2	Primer encendido	18
5.3	Encendido y funcionamiento normal.....	18
6	IL MENU	21
6.1	Menú 01 "M1 AJUSTE RELOJ".....	21
6.2	Menú 02 "M2 AJUSTE TEMPORIZADOR"	21
6.3	Menú 03 "M3 SELECCIÓN DE IDIOMA"	23
6.4	Menú 04 "M4 MODO DE ESPERA"	23
6.5	Menú 05 "M5 MODO DE ALERTA"	23
6.6	Menú 06 "M6 PRIMER CARGA"	23
6.7	Menú 07 "M7 ESTADO ESTUFA"	23
6.8	Menú 08 "M8 CALIBRADO TECNICO".....	23
7	SEGURIDAD Y ALERTAS	24
7.1	Seguridad.....	24
7.2	Alertas.....	25
8	ADVERTENCIAS Y MANTENIMIENTO	27
8.1	Apertura de la puerta.....	27
8.2	Limpieza del cenicero.....	27
8.3	Limpieza del bracero	27
8.4	Limpieza de la cámara de combustión	27
8.5	Limpieza de la cámara de humo	28
8.6	Limpieza del sistema de salida.....	28
8.7	Limpieza de las piezas metálica y de la cerámica	28
8.8	Limpieza del cristal.....	28
8.9	Rotura del cristal	28
8.10	Limpieza del ventilador.....	28
8.11	Inactividad de la estufa.....	29
8.12	Mantenimiento ordinario y extraordinario.....	29

1 INSTALACIÓN

1.1 Notas generales

El sistema de calentamiento o el dispositivo se debe instalar de modo que no se dañe el edificio y otras instalaciones. El instalador debe ajustarse estrictamente a todo lo descrito en la normativa UNI 10683:2022 y en todas las demás regulaciones locales relevantes

1.2 Sistema de evacuación de humos

Cada dispositivo se debe conectar a un sistema de evacuación de humos adecuado, dimensionado según UNI EN 13384-1, con el fin de asegurar una dispersión apropiada de los productos de la combustión en la atmósfera.

El Sistema de evacuación de humos debe cumplir los siguientes requisitos:

- La evacuación de productos de la combustión deberá realizarse siempre por la cubierta. Está prohibido el vertido directo a paredes, pozos o espacios cerrados, incluso al aire libre.
- Todos los componentes deben ser de un material con reacción al fuego de clase A1 según UNI EN 13501-1 y se debe evaluar la interferencia con los materiales contenidos en el mismo.
- No se permite el uso de conductos metálicos flexibles y extensible
- Se debe garantizar que el conducto sea totalmente estanco y esté correctamente instalado, tanto desde el punto de vista operativo como de seguridad.
- Los conductos están **SIEMPRE** sellados con silicona (**no cementante**) que mantenga las características de resistencia y elasticidad en alta temperatura (250°C), y deben estar fijados con un tornillo autorizante Ø3,9mm.
- El conducto de extracción debe ser construido por personal o empresas especializadas, según lo indicado en el presente manual. La instalación de descarga se debe llevar a cabo de tal modo que la limpieza periódica se pueda realizar sin tener que desmontar alguna parte.
- **Está prohibida** la instalación de cierres metálicos o válvulas que pueden obstruir el paso de los humos de salida.
- **Está prohibida** la conexión a una chimenea donde se descarguen humos o vapores de otros aparatos (calderas, campanas, etc.).
- No se debe conectar a ningún otro conducto, caldera, estufa o campana extractora de ningún tipo (*fig. 1*).

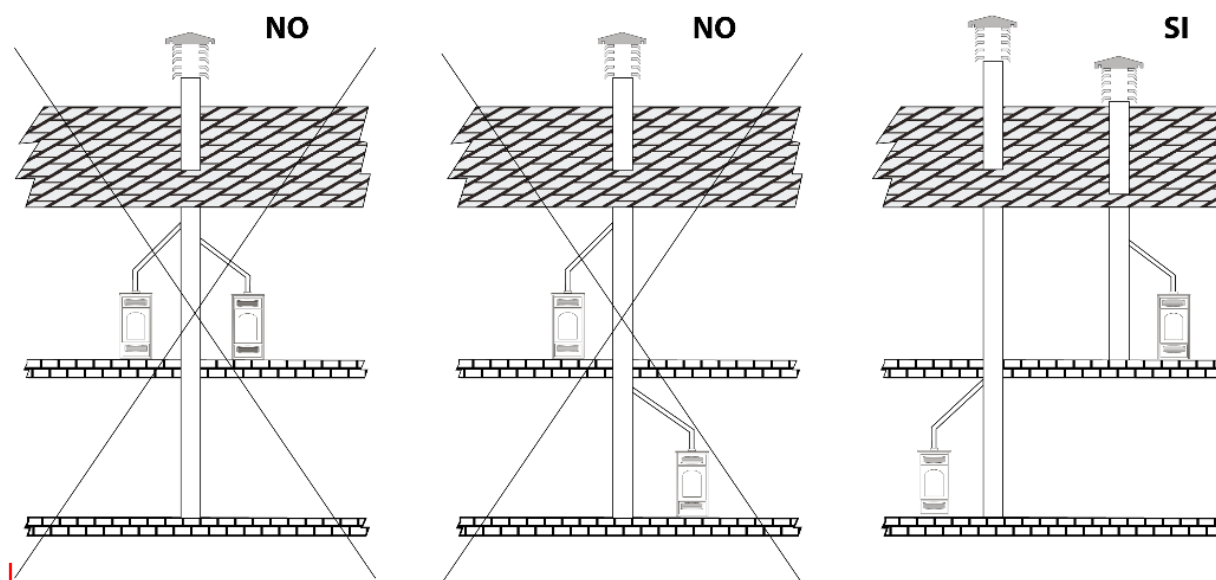


Fig.1

1.3 Conductos de humos

El conducto de humos es el tubo que conecta la estufa con la chimenea.

Los conductos de humos deben instalarse cumpliendo los siguientes requisitos generales:

- Si pasan al interior de locales sin calefacción o al exterior, deberán estar siempre aislados para tener una resistencia térmica no inferior a 0,12 m²K/W.
- No deben atravesar estancias en las que esté prohibida la instalación de aparatos de combustión.
- No deben atravesar estancias con riesgo específico de incendio o estancias que no puedan ser inspeccionadas.
- Deben instalarse de tal manera que permitan cualquier expansión térmica.
- En toda su longitud deberán tener un diámetro no inferior al de la conexión del conducto de evacuación a la estufa.
- Deben permitir la recuperación del hollín y ser inspeccionables.
- Deben estar equipados con un elemento con orificio de toma de muestras según UNI 10389-2
- No está permitido el uso de tubos metálicos flexibles para conectar la estufa a la chimenea

1.4 Chimenea

Cada aparato debe tener un conducto vertical, llamado chimenea, para expulsar el humo producido por la combustión al exterior, por medio de un tiro natural.

La chimenea deberá cumplir con los siguientes requisitos:

- Tienen que tener sección igual o superior al diámetro del conducto de escape de humo de la caldera y una altura no inferior a la indicada (vea la tabla 1).
- Debe trabajar en depresión
- La sección interna debe ser uniforme, preferiblemente circular: las secciones cuadradas o rectangulares deben tener las aristas redondeadas con un radio no inferior a 20 mm; relación máxima entre los lados de 1,5; paredes lo más lisas posibles y sin estrechamientos; curvas regulares y sin discontinuidad, las desviaciones del eje no superiores a 45° (fig. 2)
- No debe tener más de dos cambios de dirección con pendientes no mayores a 45° de la vertical
- Debe utilizarse exclusivamente para la evacuación de productos de combustión de este aparato
- Debe tener una tendencia predominantemente vertical y estar libre de cualquier cuello de botella en toda su longitud.
- Debe tener un tiro que cumpla con las indicaciones de la ficha técnica del producto.
- Debe estar adecuadamente distanciados de materiales combustibles o inflamables mediante una cámara de aire o un aislamiento adecuado
- Está prohibido hacer aperturas fijas o móviles en la chimenea para conectar dispositivos distintos a los permitidos
- Está prohibido hacer pasar por dentro de la chimenea, aunque esta sea de gran tamaño, otros conductos de suministro de aire y tuberías de instalación.
- Se recomienda que la chimenea esté equipada con una cámara de recogida de materiales sólidos y posibles situada debajo de la entrada del conducto, con el fin de que pueda ser abierta e inspeccionada fácilmente por una puerta hermética.
- Siempre que utilice conductos de ventilación con salidas en paralelo, se recomienda que uno esté más alto contra el viento. (fig. 6)

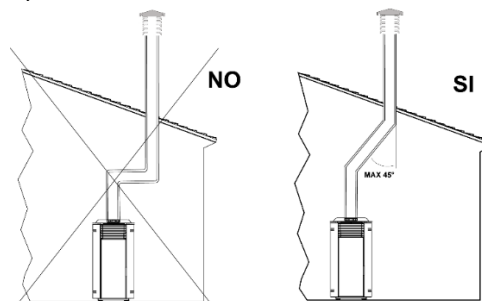


Fig.2

1.4.1 Longitudes máximas utilizables

Se pueden utilizar tubos de acero de una sola pared o de doble pared con un diámetro nominal interior de 80 mm o 100 mm (para los tubos del interior de la chimenea máx. 150 mm)

Las abrazaderas de unión macho-hembra tienen que tener una longitud mínima de 50 mm.

El diámetro de los tubos depende del tipo de instalación; la estufa se ha diseñado para contener tubos de Ø 80 mm y tubos de Ø 100 mm (compruebe la ficha técnica del modelo elegido)

TIPO DE INSTALACIÓN	CON TUBO Ø80 mm	CON TUBO Ø 100 mm
Longitud mínima	1.5 m	2m
Longitud máxima (con 3 curvas de 90°)	4.5 m	8m
Para instalaciones sobre los 1200 m.s.n.m.	-	obligatorio
Número máximo de curvas	3	4
Tramos horizontales con pendiente mín. 5 %	2m	2m

Tab.1

NOTA: las pérdidas de carga de una curva de 90 ° se pueden equiparar a las de 1 metro de tubo; el empalme de inspección a T se puede considerar como una curva de 90 °

1.4.2 Utilización de una chimenea ya existente

Si se desea utilizar una chimenea ya existente, se aconseja que sea revisada por un deshollinador profesional que verifique que esta sea completamente estanca. Esto se debe a que los humos, estando en estado de ligera presión, podrían infiltrarse por una posible grieta de la chimenea y entrar en espacios habitados. Si durante la inspección se comprueba que la chimenea no está completamente intacta, se aconseja entubarla con material nuevo. Si la chimenea existente es de dimensiones amplias, se aconseja la inserción de un tubo con un diámetro máximo de 150 mm; además se aconseja aislar los conductos de extracción de humos. En las fig. 3 y 4 se representan las soluciones a adoptar en el caso de que se quiera utilizar una chimenea ya existente

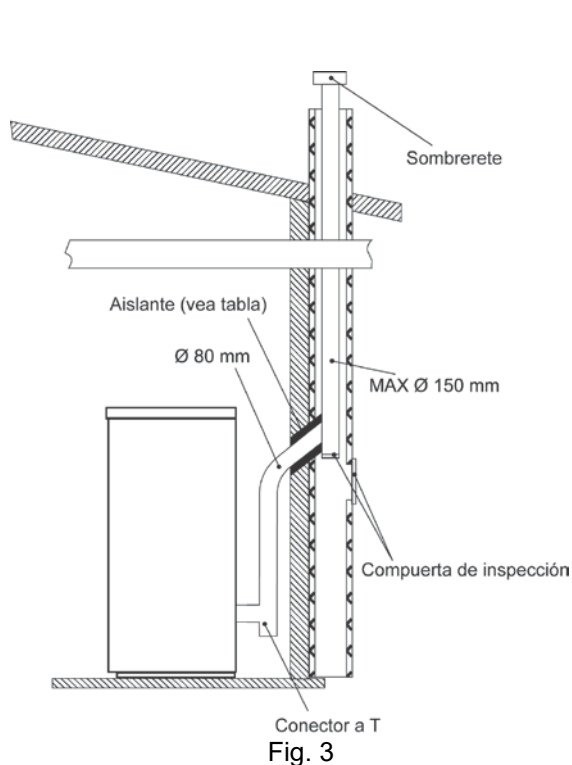


Fig. 3

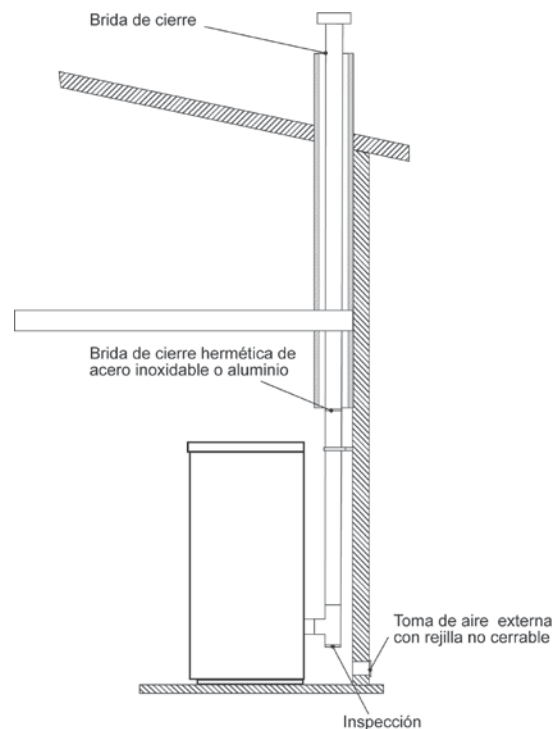


Fig. 4

1.5 Utilización de un conducto de humos externo

Es posible utilizar un conducto de humos externo solo si se respetan los siguientes requisitos:

- Se deben utilizar solo conductos aislados (doble pared) de acero inoxidable fijados al edificio (fig. 5)
- En la base del conducto debe haber un área de inspección para realizar comprobaciones y operaciones de mantenimiento periódicas.
- El conducto debe tener un sombrerete anteviendo y debe respetar la distancia "d" desde la parte más alta del edificio como se indica en el apartado 1.6

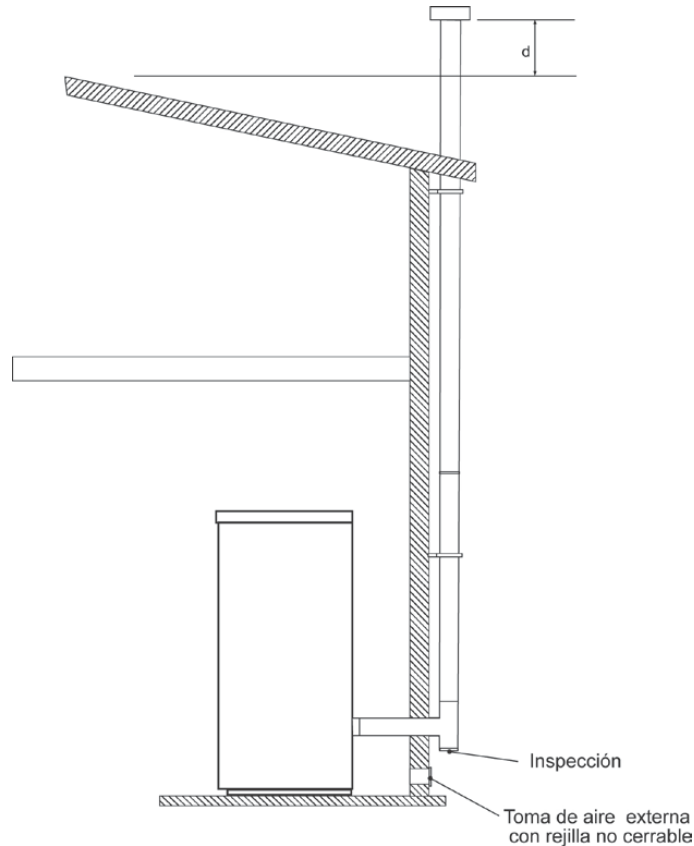


Fig. 5

1.6 Sombrerete

El extremo de la chimenea debe estar equipado con un dispositivo, llamado sombrerete, que facilita la dispersión de los productos de la combustión en la atmósfera.

El sombrerete deberá cumplir con los siguientes requisitos:

- Debe tener una sección y una forma interna equivalente a la de la chimenea
- Debe tener una sección útil de salida no inferior al doble de la de la chimenea.
- Los sombreretes que salen por el tejado o que están en contacto con el exterior (por ejemplo, en caso de un ático abierto), se deben revestir con elementos de ladrillo y deben estar bien aislados. Debe estar construido de manera que no penetren la lluvia, la nieve y cuerpos extraños en la chimenea, y para que, incluso en casos de viento de cualquier dirección e inclinación, asegure la expulsión de los productos de la combustión (sombrerete anteviendo).
- El sombrerete se debe ubicar de modo que garantice una dispersión y dilución adecuada de los productos de combustión y, en cualquier caso, fuera de la zona de reflujo. Esta zona tiene tamaños y formas diferentes, dependiendo del ángulo de inclinación de la cubierta, por lo que es necesario adoptar las alturas mínimas que se muestran en la fig.7 y en la fig. 8
- El sombrerete deberá ser de tipo anti viento y superar la altura de la parte más alta de la cubierta como en las figuras 7 y 8
- Cualquier edificio u otro obstáculo situado a una altura superior a la del sombrerete no debe estar cerca del propio sombrerete (fig. 7)

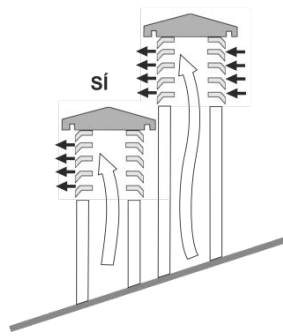


Fig.6

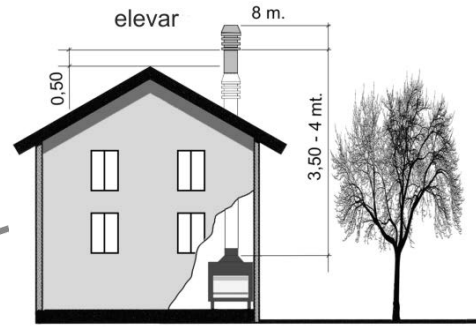
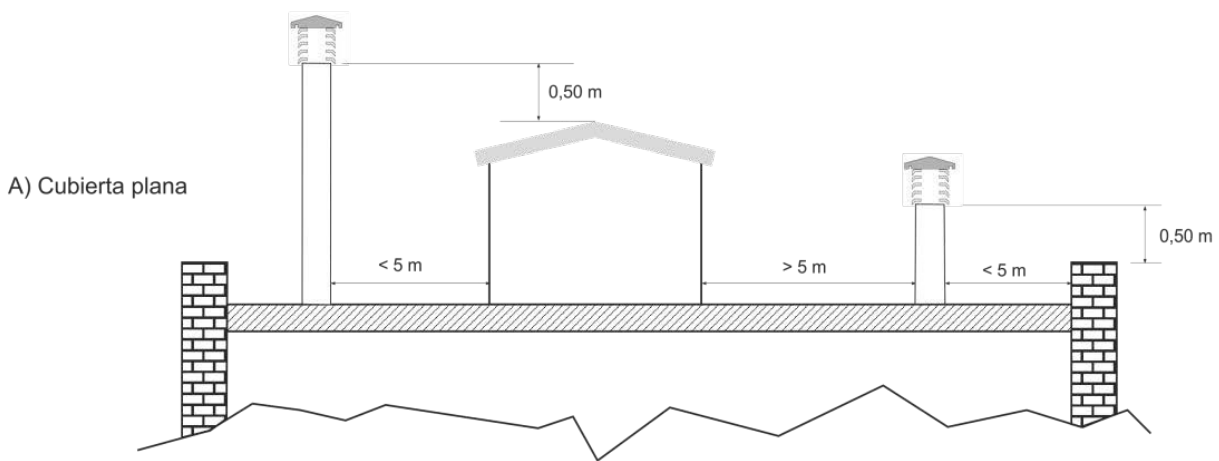


Fig.7



A) Cubierta plana

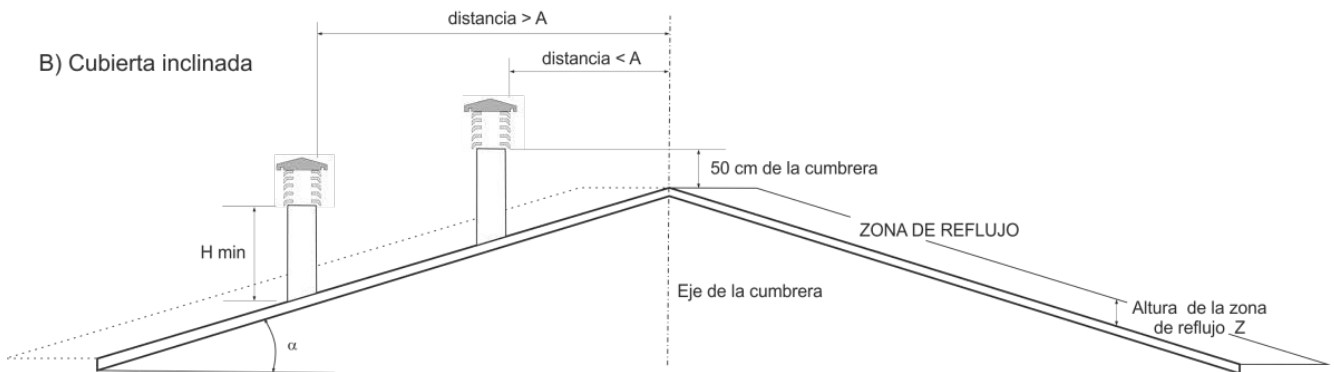


Fig.8

1.7 Toma de aire

La estufa debe poder utilizar el aire que sea necesario para garantizar un buen funcionamiento de la combustión y que haya bienestar ambiental.

Asegúrese de que en la habitación donde se ha instalado la estufa haya la suficiente ventilación e instale un conducto de entrada de aire del exterior de una sección mínima aconsejada de **100 cm²**

No son necesarias tomas de aire:

- En caso de instalación estanca
- Si el local de instalación tiene una permeabilidad permanente al aire exterior que garantice que en cualquier condición no se produzca una depresión con más de 4 Pa respecto al exterior

La toma de aire libre

- Debe realizarse a una altura cercana al suelo
- Debe construirse de forma que permita las operaciones de mantenimiento.
- Debe estar protegida siempre con una rejilla externa y de forma que no se obstruya con ningún objeto

En el caso de toma de aire que se pueda cerrar:

- Deberá ser Normalmente abierta
- Se abre automáticamente cuando se enciende el aparato.

1.7.1 Ventilación directa

La ventilación directa debe realizarse a través de aberturas de ventilación directamente en el local donde están instalados los aparatos.

1.7.2 Ventilación indirecta

La ventilación indirecta debe lograrse a través de aberturas permanentes hacia las habitaciones adyacentes y comunicadas con la sala de instalación, equipadas con aberturas de ventilación.

En caso de paso por varias habitaciones, la sección neta de la abertura de ventilación debe duplicarse en cada paso.

La habitación contigua a la de la instalación no debe estar en depresión respecto al ambiente exterior debido al efecto del tiro contrario provocado por la presencia de otro aparato o dispositivo de aspiración en dicha habitación. En la habitación contigua, las aberturas permanentes deben cumplir con los requisitos arriba descritos. La habitación contigua no se puede utilizar como garaje, almacén de material combustible o para cualquier actividad que implique un peligro de incendio

1.8 Comprobación del local de instalación

- Se prohíbe la instalación de la estufa en locales con peligro de incendio
- **Está prohibida la instalación al aire libre**, en lugares expuestos a los agentes atmosféricos o en cualquier caso en zonas húmedas
- En baños, dormitorios y apartamentos tipo estudio sólo se permitirá instalaciones estancas
- La estufa debe instalarse en un lugar que permita un uso y mantenimiento seguro y fácil. Este lugar también deberá estar dotado de un sistema eléctrico con puesta a tierra tal y como exige la normativa vigente.

1.8.1 Requisitos de seguridad contra incendios

- El local de instalación no debe tener riesgo específico de incendio ni utilizarse como depósito de material combustible. Se permite el almacenamiento de combustible sólido con un volumen máximo de 1,5 m³ en el local donde está instalado el aparato.
- El conducto de conexión de la chimenea nunca debe pasar a través de una superficie combustible.
- Se recomienda mantener fuera de la zona de radiación de la chimenea y, en cualquier caso, a una distancia de al menos 1 m del bloque térmico, cualquier elemento de material combustible o inflamable como vigas, muebles de madera, cortinas, líquidos inflamables, entre otros.
- En el caso de que en la zona haya cubiertas de material combustible, o sensibles al calor, se debe utilizar una membrana de protección de material aislante y no combustible. Si el suelo está hecho de material combustible, se debe utilizar una protección de material incombustible que corresponda con la apertura de la estufa, que sobresalga 15 cm por los lados y 30 cm por delante

Para obtener más información, consulte la normativa local vigente

ATENCIÓN: cuando un conducto de salida de humo pasa a través de una pared o un techo, es necesario efectuar la instalación de un modo diferente (protección, aislamiento térmico, distancia con los materiales sensibles al calor, etc.)

1.8.2 Volumen mínimo del local de instalación

Para calcular el volumen mínimo del local de instalación se debe utilizar la fórmula:

$$V_{local} = 10 \times P_{aparato}$$

Donde: V_{local} se expresa en m^3 y $P_{aparato}$ se expresa en kW y es igual a la potencia mínima de la estufa.

1.8.3 Capacidad de carga del suelo

Las superficies de apoyo deben tener una capacidad adecuada para soportar el peso total del aparato, sus accesorios y sus revestimientos.

1.9 Pasando a través de materiales combustibles

Una vez establecida la posición de la estufa se debe realizar el agujero para que pase el conducto de extracción de humos. Este varía según el tipo de instalación (y por tanto del diámetro del conducto,) y del tipo de pared o techo a atravesar (tabla 3).

El aislante tiene que ser de origen mineral (lana de roca, fibra cerámica), con una densidad nominal mayor de 80 kg/m³

	Espesor aislante [mm]	Diámetro del conducto de extracción de humos [mm]	
		Ø80	Ø100
		Diámetro de los agujeros a realizar[mm]	
Pared de madera inflamable, o con partes inflamables	100	280	300
Pared o techo de cemento	50	180	200
Pared o techo de ladrillos	30	140	160

Tab.3

1.10 Protección del suelo

En caso de que el suelo sea muy valioso, sensible al calor, a la humedad o inflamable, es necesario utilizar una protección para el mismo (por ejemplo, una placa de chapa de acero, mármol o azulejos). Independientemente del tipo de protección seleccionado, esta debe sobresalir al menos 300 mm por la parte frontal y 150 mm por las partes laterales de la estufa. Debe soportar el peso de la estufa y tener un espesor de al menos 2 mm (fig. 13 y 14)

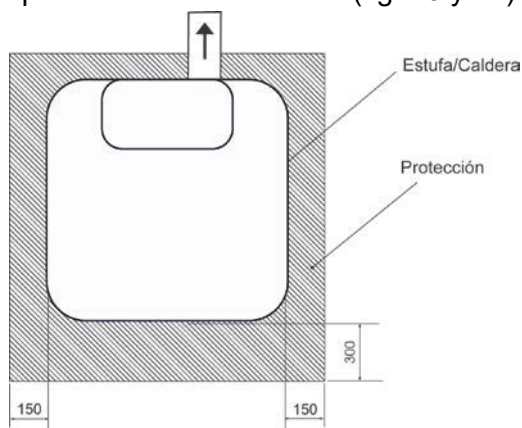


Fig. 13

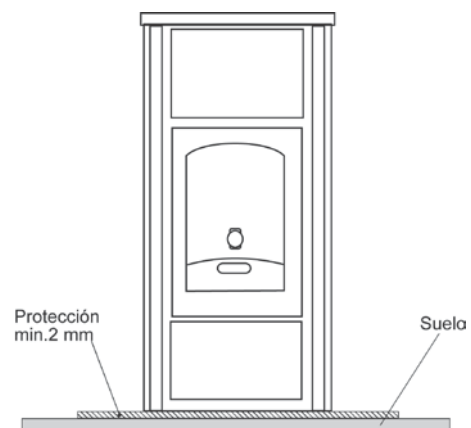
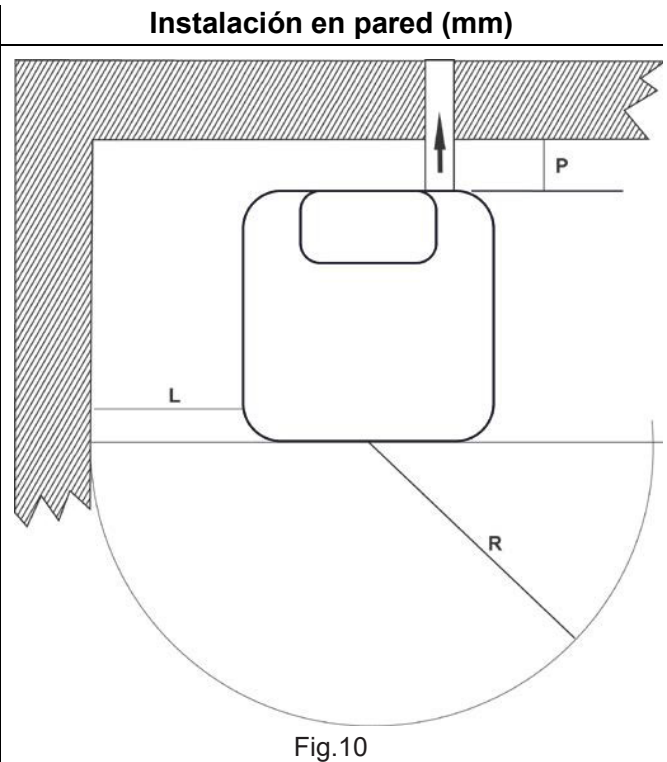
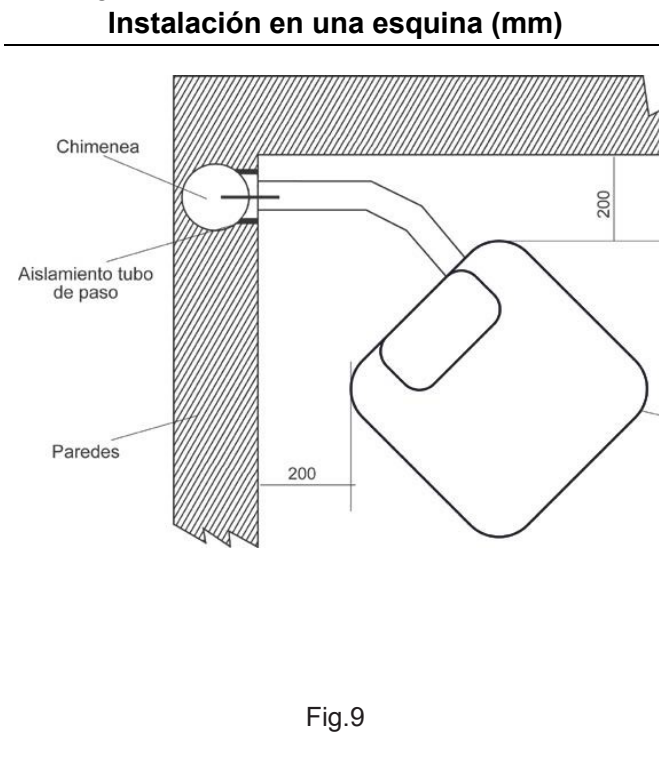


Fig. 14

1.11 Distancias mínimas de seguridad

Las siguientes imágenes muestran las distancias mínimas de seguridad que obligatoriamente se deben garantizar.



Distancia de seguridad con materiales inflamables:

Distancia mínima con paredes traseras inflamables

P = 200 mm

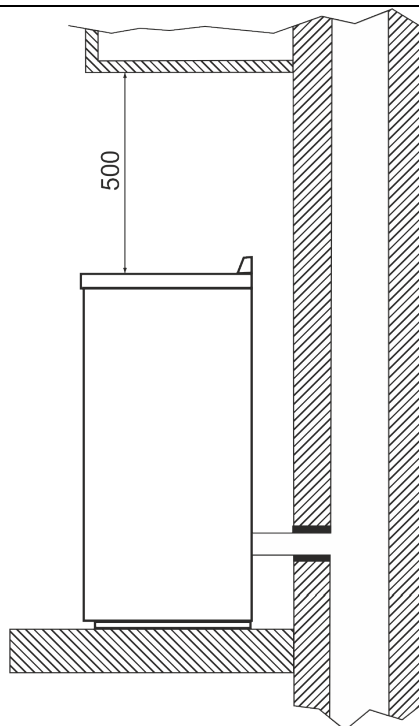
Distancia mínima con paredes laterales inflamables

L = 200 mm

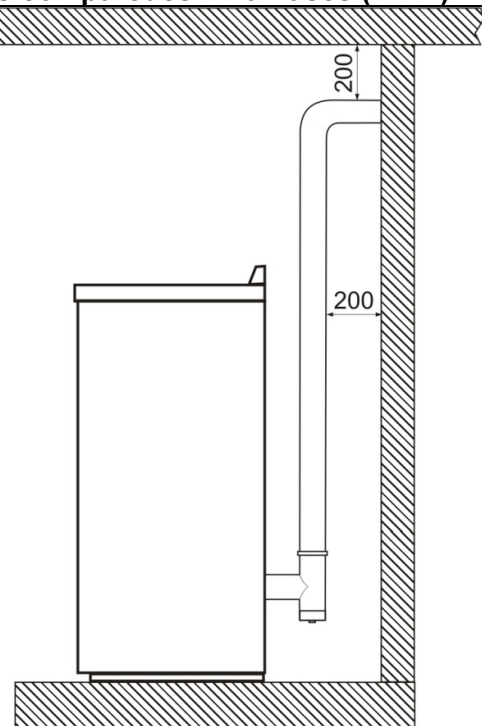
Distancia frontal con materiales inflamables

R = 1000 mm

Distancia con falso techos inflamables (mm)



Distancia del sistema de extracción de humos con paredes inflamables (mm=)



2 CARATTERISTICHE E DATI TECNICI

2.1 Caratteristiche

Le stufe termo stufe a pellets sono progettate per funzionare solo con pellets di buona qualità (vedi capitolo 3 combustibile).

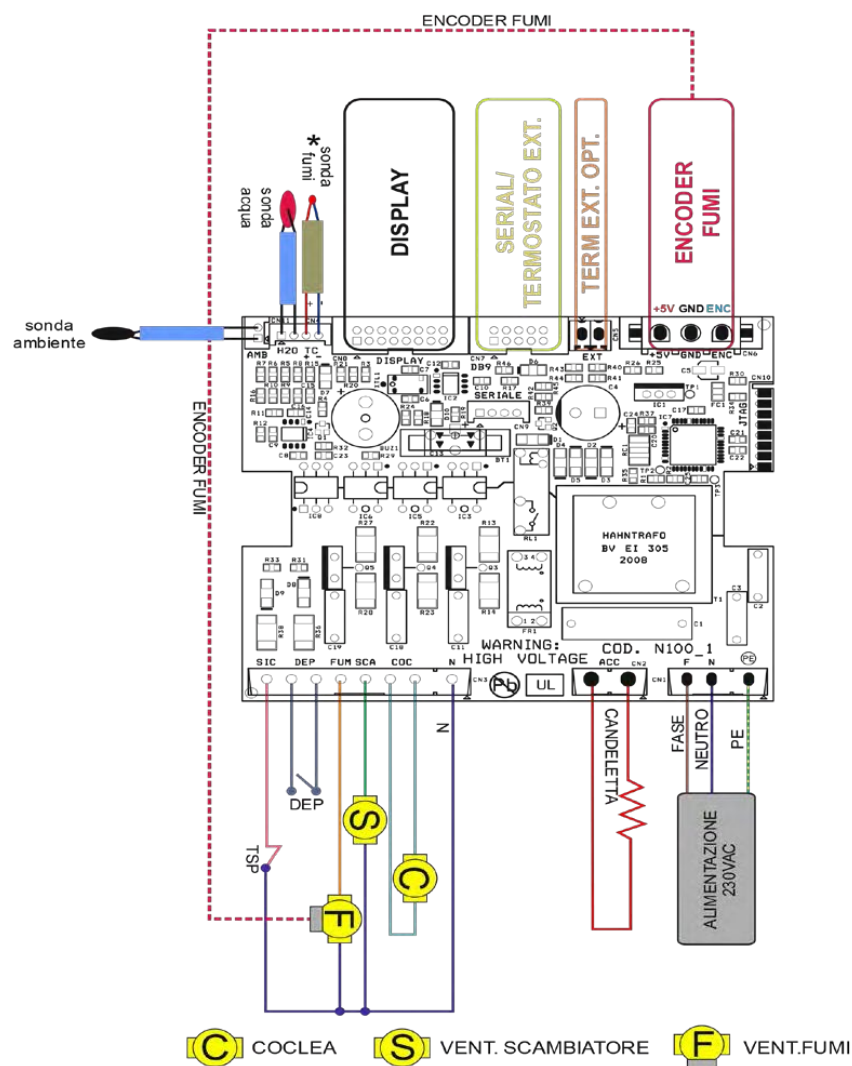
2.2 Dati tecnici

I dati tecnici di ogni modello sono disponibili sul sito web www.laminox.com

2.3 Dati di identificazione del prodotto

L'etichetta tecnica contiene i dati e le prestazioni dell'unità. La modifica, l'eliminazione o l'assenza dell'etichetta tecnica rende difficile qualsiasi operazione di installazione e manutenzione, a causa dell'impossibilità di identificare il prodotto. In caso di deterioramento, si prega di richiedere una copia al nostro servizio di assistenza. Data l'importanza dell'etichetta tecnica, si consiglia di installare la stufa a una distanza dalla quale sia sempre visibile.

2.4 Diagrammi elettrici



DEP= DEPRESSIMETRO

TSP=TERMOSTATO SICUREZZA VANO PELLETT

* PER IL CORRETTO FUNZIONAMENTO RISPETTARE LA POLARITA' DELLA TERMOCOPPIA

3 COMBUSTIBLE

3.1 Notas generales

La estufa de pellets está diseñada para quemar solo pellets de madera. (*).

Los pellets de madera son un combustible obtenido a través del prensado del serrín de la madera extraído de los residuos de mecanizado y transformación de maderas secadas al natural. La compacidad del producto durante el paso del tiempo está garantizada por una sustancia natural que contiene la madera: la lignina. La típica forma de pequeños cilindros se obtiene mediante un proceso de trefilado.

En el mercado hay disponible diferentes tipos de pellets, que tienen unas características y calidad distintas, dependiendo del tipo de transformación empleado y del tipo de madera que se haya utilizado.

ATENCIÓN: Utilice siempre pellets de madera de calidad certificada, como: DIN, DIN PLUS, ÖM 7135, Pellet Gold, Catas etc. La empresa no garantiza un buen funcionamiento de la estufa si utiliza pellets de baja calidad.

Esto producto ha sido probado y programado para asegurar que den un buen rendimiento y un funcionamiento de calidad con pellets de las siguientes características:

Componentes:	Madera
Longitud:	< de 30 mm
Diámetro:	6-6.5 mm
poder calorífico inferior:	4,8 kWh/kg
Porcentaje de humedad:	< a 8 %
Cenizas residuales:	< a 0,5 %

Un pellet de BUENA CALIDAD es liso, brillante, con poco polvo y con una longitud regular.

Un pellet de MALA CALIDAD tiene distintas longitudes, polvo y rasguños verticales y horizontales.

Puesto que las características y la calidad de los pellets influyen en gran medida en la autonomía, rendimiento y funcionamiento correcto de la estufa, se aconseja que:

EVITE el uso de pellets de un tamaño distinto al descrito por el fabricante.

EVITE el uso de pellets de baja calidad, o que contengan polvo de serrín desperdigado, resinas o sustancias químicas, aditivos o adhesivos.

EVITE el uso de pellets húmedos

La elección de pellets no adecuados provoca:

- la obstrucción del brasero y de los conductos de extracción de humos,
- el aumento del consumo de combustible,
- el empobrecimiento del rendimiento,
- un funcionamiento normal de la estufa no garantizado,
- la suciedad del cristal,
- la producción de gránulos sin quemar y ceniza pesada.

La presencia de humedad en los pellets aumenta el volumen de los mismos y los desmenuza, causando:

- un mal funcionamiento del sistema de carga
- una mala combustión

Los pellets se deben almacenar en un lugar seco y protegido. Se debe prestar una particular atención a la manipulación de las bolsas para evitar el aplastamiento de las mismas con la consiguiente formación de serrín.

Para utilizar pellets de calidad, pero que tengan características dimensionales y caloríficas distintas a las indicadas, puede ser necesario modificar los parámetros de funcionamiento de la estufa. Póngase en contacto con el servicio de asistencia autorizado si es necesario.

El uso de pellets de baja calidad y que no cumplan las indicaciones del fabricante puede, aparte de dañar la caldera y perjudicar su rendimiento, causar la pérdida de la garantía y de la responsabilidad del fabricante

4 MONTAJE

4.1 Notas generales

A continuación, podrá ver algunas recomendaciones con el objetivo de evitar accidentes o desperfectos en el producto:

- Las operaciones de desembalaje e instalación se deben llevar a cabo por al menos dos personas.
- **Cada operación de transporte se debe llevar a cabo con los medios adecuados y en pleno cumplimiento de las normativas vigentes respecto a la seguridad.**
- La orientación del producto embalado se debe ajustar a las instrucciones incluidas en los pictogramas y a lo escrito en el embalaje.
- Si se utilizan cuerdas, correas, cadenas, etc., asegúrese de que sean adecuadas para soportar el peso y que estén en buenas condiciones.
- Al desplazar el paquete, ejecute movimientos lentos y continuos para evitar que se rompan las cuerdas, cadenas, etc.
- No lo incline excesivamente para evitar vuelcos.
- Nunca se pare en la zona de operación de los medios de carga y descarga (carretillas elevadoras, grúas, etc.).

4.2 Desembalaje

Desembale el producto asegurándose de no dañarlo o rayarlo. Saque del hogar de la estufa la caja de accesorios y las piezas de poliestireno o cartón utilizadas para bloquear las partes extraíbles, etc. Se recuerda que no se debe dejar partes del embalaje (bolsas de plástico, poliestireno, etc.) al alcance de los niños, ya que podrían ser fuentes potenciales de peligro. Estas partes se deben eliminar en cumplimiento con las leyes vigentes.

4.3 Conexión eléctricas

Junto a la estufa, se incluye un cable de alimentación que debe conectarse a una toma de 230V 50Hz. La conexión de la toma con la parte trasera de la estufa se muestra en la figura 15.

La potencia absorbida se indica en la ficha técnica del producto, que se puede descargar desde el sitio web www.laminnox.com.

Por ley, la instalación debe estar provista de una toma de tierra y de un interruptor diferencial.

Asegúrese de que el cable de alimentación eléctrica, en su posición definitiva, no entre en contacto con partes calientes.

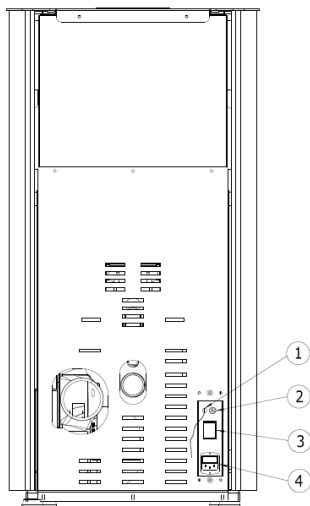


Fig. 15

1. Sensor ambiente
2. Termostato de rearme manual
3. Interruptor
4. Toma de alimentación

ATENCIÓN: asegúrese de que el enchufe para la conexión eléctrica sea accesible tras la instalación de la estufa.

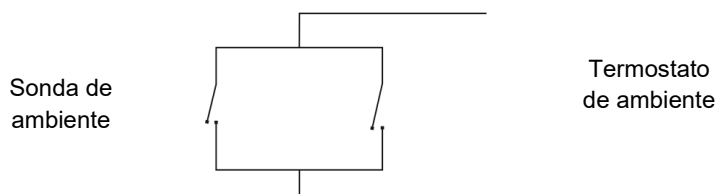
4.4 **Installazione termostato esterno**

El funcionamiento de la estufa se puede regular por medio de cualquier termostato ambiente externo que esté conectado a la tarjeta electrónica a través de la caja de conexiones situada en la parte trasera de la estufa (ver esquema eléctrico). La conexión del termostato se realiza utilizando un cable de tipo 2x0.5 mm. El contacto que se utilizará es del tipo NO (normalmente abierto); si no hay un contacto limpio, coloque un relé entre el termostato y la placa de terminales de la máquina.

La conexión de termostatos inadecuados podría dañar la placa electrónica sin posibilidad de reparación.

Esta operación la debe llevar a cabo personal especializado.

El termostato externo funciona en paralelo al sensor ambiente de la estufa.



Para hacer funcionar exclusivamente el termostato externo, ajuste la temperatura ambiente al mínimo (7°C). En este punto, la estufa estará controlada exclusivamente por el termostato externo.

Durante la fase de trabajo si la temperatura ambiente está por debajo de la temperatura de consigna del termostato exterior está activo (contacto cerrado) y la estufa funciona en el nivel de potencia establecido. Cuando la temperatura ambiente alcanza la temperatura de consigna, (termostato externo contactos abiertos) la estufa funcionará al nivel de potencia mínima en la pantalla aparecerá escrito "MODULAR". Esta modulación se ha terminado sólo si la temperatura ambiente es más baja que la temperatura establecida en el termostato externo

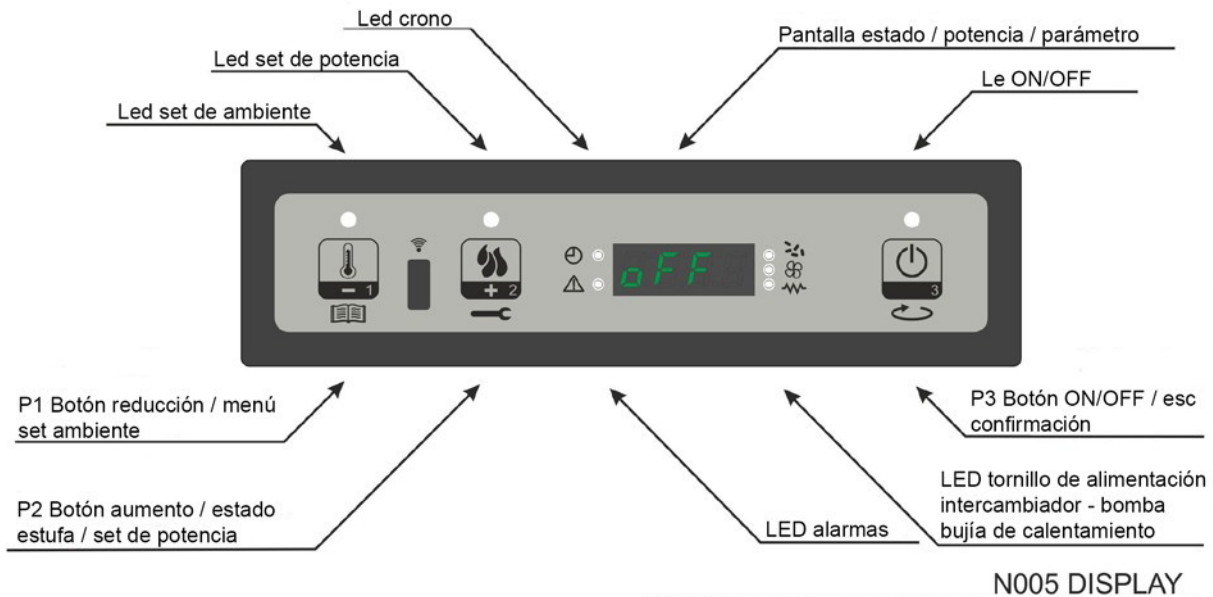
5 UTILIZACIÓN

- Se deben respetar todos los reglamentos locales, incluso aquellos que hagan referencia a las normativas nacionales y europeas, en la instalación del dispositivo. Una instalación que no cumpla con las normativas o el uso inadecuado del dispositivo puede anular la garantía.
- No utilice el dispositivo como incinerador o de cualquier otro modo distinto para el que ha sido diseñado
- **No se deben utilizar otros combustibles que no sean pellets de madera. No utilice combustibles líquidos**
- **El aparato, especialmente las superficies externas, alcanza altas temperaturas cuando está en funcionamiento; Maniobrar con precaución para evitar quemaduras.**
- **No realice ninguna modificación no autorizada en el dispositivo. Utilice solo piezas de recambio originales recomendadas por el fabricante**
- Asegúrese de que en la habitación en la que se instale la estufa haya una ventilación suficiente (vea la sección 1.7 "Toma de aire")
- Asegúrese de que todas las uniones del sistema de descarga estén selladas herméticamente con silicona (no cementante) resistente al calor (250°C) y que no esté deteriorada
- Comprobar (o hacer comprobar) periódicamente la limpieza del sistema de evacuación de humos.
- **ATENCIÓN: cualquier producto inflamable debe estar situado bastante lejos de la estufa durante su funcionamiento (MÍNIMO: 100 cm de la pared delantera).**
- **ATENCIÓN: para evitar un escape de humos de la cámara de combustión, esta se debe mantener cerrada excepto durante las operaciones de limpieza, que se deben realizar con la estufa apagada.**
- **ATENCIÓN: está terminantemente prohibido extraer la rejilla de protección del interior del tanque**
- **ATENCIÓN: en el caso de reposición de pellet con la caldera encendida, asegurarse de que el pellet no se haya terminado y que siempre haya llama en el brasero; si la llama está apagada, se podría formar un humo blanco denso capaz de provocar una explosión en la cámara de combustión. La explosión puede ser de una intensidad tal que el cristal de la puerta se rompa y fragmente. Por lo tanto, cuidado de no permanecer nunca ante la caldera durante la fase de encendido si el combustible desprende un humo denso. No obstante, la caldera está equipada con todos los sistemas de seguridad necesarios para reducir al mínimo el riesgo de rotura del cristal.**
- **ATENCIÓN: Evite que el saco de combustible entre en contacto con superficies calientes**
- **ATENCIÓN: retire cualquier pellet sin quemar debido a una ignición fallida antes de volver a poner en marcha la estufa**
- **ATENCIÓN: si durante el encendido, la estufa no se enciende y hay mucho humo en la cámara de combustión, apague inmediatamente la estufa y sustituya los pellets que posee, puesto que podrían tener una humedad demasiado elevada. Si insiste en encender la estufa, podría crear una situación peligrosa**
- **ATENCIÓN: si mientras limpia la estufa nota que hay restos de pellet esponjosos y duros (no cenizas), sustituya los pellets utilizados. Esto podría deberse a que provienen de desechos de serrín de baja calidad, no utilizables en este tipo de estufas. Si insiste podría provocar un incendio o una gran cantidad de humo en el conducto**
- **ATENCIÓN: compruebe que los pellets se quemen correctamente en la estufa. En el caso de que vea que hay demasiados pellets que no se queman, APAGUE INMEDIATAMENTE la estufa y contacte con el servicio de asistencia.**
- **ATENCIÓN: evitar que los niños se paren delante de la estufa**

5.1 Descripción del panel de control

En el panel de control se visualiza la información relativa al estado de funcionamiento de la estufa. Si entra en el menú, podrá acceder a distintos tipos de pantallas y configurar los ajustes que estén disponibles según su nivel de acceso.

Dependiendo del modo operativo, los elementos que aparezcan en la pantalla podrán tener distintos significados dependiendo de su posición en la misma.



A continuación, se muestra el significado de los indicadores de estado situados en la parte izquierda de la pantalla. La iluminación en la pantalla de uno de los indicadores de "estado", señala la activación del dispositivo correspondiente según la siguiente lista:

	<i>Crono</i>	El led se enciende si la función crono está activada
	<i>Bujía de calentamiento</i>	El led se activa cuando la bujía esta encendida
	<i>Tornillo de alimentación</i>	El led se enciende durante los intervalos de tiempo en que el tornillo de pellet está funcionando
	<i>Intercambiador</i>	El LED se enciende cuando el ventilador de aire está funcionando.
	<i>Alerta</i>	El LED se enciende cuando la estufa entra en alarma.

5.1.1 Funciones de las teclas del panel de control

	TECLA 1 AJUSTE DE TEMPERATURA	Funciones: <ul style="list-style-type: none"> • configuración de ajuste de temperatura • reducción del valor parámetro • entre a la zona del Menú (presione durante 2 segundos)
	TECLA 2 AJUSTE DE POTENCIA	Funciones: <ul style="list-style-type: none"> • configuración de ajuste de potencia • aumento del valor parámetro
	TECLA 3 ON/OFF	Funciones: <ul style="list-style-type: none"> • encendido y apagado manual de la estufa (presione durante 2 segundos) • entre al menú o submenú • pase de un parámetro al siguiente • salir de un menú (presione durante 2 segundos) • salir de un estado de bloqueo o de alerta (y pasar a un estado de apagado)

5.2 Primer encendido

Antes de la puesta en funcionamiento de la estufa, es NECESARIO que un técnico especializado lleve a cabo un "PRIMER ENCENDIDO" y calibrado. Con este fin, aconsejamos que consulte al personal de la red de centros de asistencia técnica autorizados

La empresa no se hace responsable de daños causados por una instalación incorrecta, la falta de o un mal primer encendido o un uso incorrecto de la estufa

Asegúrese de que las conexiones eléctricas se hayan llevado a cabo de manera correcta

Antes de encender la estufa, compruebe además que el brasero esté colocado de forma correcta en su lugar de la cámara de combustión

Durante el primer encendido, pueden emitirse olores causados por la evaporación del barniz de la pintura o de las grasas. Para resolver el problema es suficiente con ventilar la habitación, evitando de esta forma una exposición prolongada a los vapores emitidos, que podrían ser nocivos para las personas o animales. Por lo tanto, le recomendamos que no haya niños dentro de la sala durante esta primera fase. Cuando el tanque se llena por primera vez, el tornillo alimentador debe rellenarse durante un periodo de tiempo determinado, por lo que, durante este tiempo, los pellets no serán introducidos dentro de la cámara de combustión. Para resolver este inconveniente, puede utilizar el modo "carga inicial", que se encuentra en el menú 7 del panel de control (vea más detalles más adelante)

5.3 Encendido y funcionamiento normal

Antes de encender la estufa:

- **Compruebe que la puerta del hogar de la estufa esté bien cerrada;**
- Asegúrese de que el tanque de pellets esté lleno o que contenga una cantidad de pellets suficiente para que la estufa funcione durante el tiempo deseado.
- **Asegúrese de que el brasero esté limpio**, sin cenizas, residuos de combustión o pellets sin quemar (si es necesario, extraiga el brasero, límpielo con cuidado y vuelva a ponerlo en su lugar).
- En caso de un encendido programado con el crono, asegúrese tras su último uso que el brasero esté en las condiciones indicadas.

Cuando la estufa esté conectada a la instalación eléctrica, pero no esté en funcionamiento, en la pantalla aparecerá escrita la palabra " APAGADO".

5.3.1 Puesta en marcha de la estufa

Para poner en marcha la estufa, mantenga pulsado durante dos segundos la tecla de encendido (4). Si se enciende la estufa durante la fase de limpieza final, en la pantalla puede aparecer escrito ""ESPERAR ENFRIAMIENTO". En este caso, espere algunos minutos antes de probar de nuevo el encendido.

Primera fase. Preparación

En la pantalla aparecerá escrita la palabra "ENCENDIDO". En esta fase, que dura alrededor de un minuto, se activa la bujía de encendido de pellets, y se inicia la ventilación forzada de la cámara de combustión mediante la activación del extractor de humos.

Segunda fase. Encendido

Tras la fase de preparación, en la pantalla aparecerá escrito "CARICA BIOMASA" y comenzará la fase de encendido. Esta segunda fase se divide en dos partes: la precarga y el propio encendido. Al principio se activa el tornillo alimentador de pellets (el LED del tornillo de alimentación ON se enciende) y, durante un intervalo de tiempo, variable según el modelo, los pellets comienzan a caer dentro del brasero.

Recordamos que al inicio de esta fase el brasero debe estar completamente limpio.

Una vez terminada la precarga, el tornillo alimentador de pellets se detiene durante un periodo de tiempo, variable según el modelo. Tras esta fase de espera del tornillo alimentador de pellets, este se enciende de nuevo periódicamente y los pellets vuelven a caer dentro del brasero de la estufa, siempre que sigan encendidos la bujía de encendido y el extractor de humos.

Tan pronto como el sedimento cubre el agujero de la bujía de encendido se dará cuenta en el brasero en primer lugar un enrojecimiento y por lo tanto la activación de una pequeña llama.

Si el pellet sigue llenando el brasero, sin que esto suceda, se puede interrumpir el proceso de encendido manualmente sin esperar a la aparición de alarma ""AL 5 / NO ENCENDIDO".

Esta segunda fase termina cuando la estufa detecta que se ha puesto en marcha el proceso de combustión, o cerca de 4-5 minutos después del comienzo del proceso de encendido.

Si los pellets siguen llenando el brasero sin que se inicie la combustión y se detecta que hay una llama, la caldera se pondrá, tras unos minutos, en estado de alerta "AL 5 / NO ENCENDIDO"

Tercera fase. Estabilización

Una vez detectado el inicio de la combustión, comienza la tercera fase y en la pantalla aparece escrito "LLAMA PRESENTE" El suministro de pellets se reduce y la ventilación se aumenta de modo que permita que la llama se estabilice y que se elimine el exceso de pellets acumulados en el brasero durante la fase de encendido. Esta fase dura alrededor de 5 minutos. Una vez terminada la fase de estabilización "LLAMA PRESENTE", la estufa pasa a la fase de funcionamiento normal.

5.3.2 Encendido fallido

Como se ha mencionado, si no se detecta la puesta en marcha de la combustión aparece una alerta de encendido fallido. En la pantalla aparecerá escrito "AL 5 NO ENCENDIDO", y se producirá una señal acústica a intervalos regulares (siempre que esté activa la función de alerta del Menú 6).

Para desactivar la alerta, mantenga pulsado durante dos segundos la tecla ON/OFF (4). La alerta acústica se detendrá y la estufa entrará primero en el estado "LIMPIEZA FINAL" y luego en "APAGADO" Antes de iniciar un nuevo proceso de encendido compruebe qué motivos han causado la alerta, en particular:

- **Compruebe que el tanque de pellets no esté vacío**
- **Compruebe que el brasero esté colocado correctamente**

Antes de intentar un nuevo encendido retire los pellets sin quemar del brasero

ATENCIÓN: en el caso de reposición de pellet con la caldera encendida, asegúrese de que el pellet no se haya terminado y que siempre haya llama en el brasero; si la llama está apagada, se podría formar un humo blanco denso capaz de provocar una explosión en la cámara de combustión. La explosión puede ser de una intensidad tal que el cristal de la puerta se rompa y fragmente. Por lo tanto, cuidado de no permanecer nunca ante la caldera durante la fase de encendido si el combustible desprende un humo denso. No obstante, la caldera está equipada con todos los sistemas de seguridad necesarios para reducir al mínimo el riesgo de rotura del cristal. Si el dispositivo no se enciende regularmente, el motivo principal puede ser un mantenimiento insuficiente o el uso de pellets de baja calidad

5.3.3 Funcionamiento Normal

Una vez que termine la fase de encendido, la estufa entra en la fase de funcionamiento normal.

Durante esta fase, la siguiente información aparecerá en la pantalla

- El horario
- El estado de la estufa ("*trabaja*", "*limp. brasero*", "*modula*")
- La potencia configurada (*de "on 1" a "on 5"*)
- La temperatura de ambiente

Durante la fase de funcionamiento normal, se pueden realizar las siguientes operaciones:

- Configurar la potencia de la estufa seleccionando entre uno de los 5 niveles disponibles. La configuración de la potencia se realiza presionando la tecla "2" y luego los valores se modifican con las teclas "2" para aumentar y "1" para disminuir.
- Ajustar los parámetros del crono (vea más adelante las secciones correspondientes).
- Ajustar la temperatura ambiente deseada dentro de un intervalo que va desde los 7°C hasta los 40°C. Ajuste la temperatura con las teclas "1" para aumentar y "2" para reducir.

Durante la fase de funcionamiento, también está activa una limpieza periódica del brasero. Cada hora se activa durante un minuto el modo de limpieza del brasero. En dicho modo, el extractor de humos funciona casi a la máxima potencia mientras que el suministro de pellets se reduce. Esta fase es necesaria para eliminar los restos de ceniza del brasero y garantizar así una ventilación y combustión correcta. Durante la fase de limpieza del brasero, en la pantalla aparecerá escrito " LIMPIEZA DEL BRASERO "

Si durante el funcionamiento normal detecta una acumulación demasiado elevada de pellets en el brasero, apague inmediatamente la estufa y contacte con un centro de asistencia

5.3.4 Modulación en base a la temperatura ambiente

Las estufas están equipadas con un sensor de temperatura interna que les permite modular su potencia en función de la temperatura ambiente deseada.

Para un funcionamiento correcto del sensor ambiente, compruebe que el sensor del termostato ubicado en la parte trasera de la estufa debajo de la toma de alimentación (vea la figura 14) esté situado lejos del tubo de salida de los humos, y que no esté en contacto con objetos o paredes.

Pulse la tecla "2" para ajustar la temperatura ambiente. En la parte inferior de la pantalla aparecerá escrito "AJUSTAR TEMPERATURA AMBIENTE", mientras que en la parte superior aparecerá la temperatura seleccionada.

Para modificar la temperatura, pulse las teclas "1" y "2" hasta que alcance la temperatura deseada (de 7°C a 40°C).

En el momento que la temperatura ambiente alcance la temperatura seleccionada, la estufa pasará a utilizar el nivel mínimo de potencia y en la última línea de la pantalla aparecerá escrito "MODULAR". Este estado de modulación termina solo si la temperatura ambiente vuelve a ser inferior a la seleccionada. En este caso, la estufa volverá a poner en marcha el circulador, volverá a utilizar la potencia seleccionada por el usuario, y en la pantalla desaparecerá "MODULAR" y reaparecerán las indicaciones de funcionamiento estándar

5.3.5 Ventilación

En los modelos de aire está presente una ventilación que distribuye el calor generado por la estufa en el en los ambientes circundantes. La activación de la ventilación se lleva a cabo sobre la base de la temperatura del gas de combustión, entonces parte después de la ignición y se apaga tarde en comparación con el cierre de la estufa. La velocidad del ventilador es proporcional a la potencia de trabajo y no se puede cambiar independientemente de la potencia de la estufa.

En los modelos de aire canalizado la estufa tiene una o dos salidas traseras de un aire caliente a la derecha y otro a la izquierda debajo del depósito de pellets. Cada salida tiene un control independiente a través del menú (vea el capítulo 6).

5.3.6 Apagado

Para apagar la estufa mantenga pulsado durante unos segundos la tecla 4.

Una vez que la estufa reciba la orden de apagarse, en la pantalla aparecerá escrito "LIMPIEZA FINAL", mientras que el extractor de humos continuará funcionando a la máxima velocidad durante unos 10 minutos mínimo, con el fin de garantizar el enfriamiento completo de la estufa. El ventilador de aire caliente sigue funcionando hasta que la estufa se enfríe.

ATENCIÓN: No desconecte nunca la fuente de alimentación en esta etapa, puesto que podría provocar algún problema en la estufa y poner en peligro los procesos posteriores de encendido.

5.3.7 Interrupción de la alimentación eléctrica

En caso de que se produzca una breve interrupción de la tensión eléctrica (menos de 10 segundos), la estufa vuelve a funcionar automáticamente sin alertas.

Si la tensión se pierde para un mayor tiempo y la estufa estaba en modo de trabajo se generará una alerta "AL 1-INTERRUPCIÓN DE LA ALIMENTACIÓN". Por lo tanto, en este caso la estufa no se reiniciará automáticamente y la alerta tendrá que ser eliminada manualmente

6 IL MENU

Para acceder al menú se debe presionar durante 2 segundos la tecla "1" (MENÚ).

Este se divide en distintos puntos y niveles que permiten acceder a las pantallas de ajustes y programación del sistema. Las partes del menú que permiten acceder a la programación técnica están protegidas por una clave de acceso

6.1 Menú 01 "M1 AJUSTE RELOJ"

En este menú se puede establecer la hora y la fecha actual. El dispositivo está equipado con una batería de litio que permite a su reloj interno disponer de una autonomía superior a los 3/5 años.

Si entra en el MENÚ, podrá ajustarlas en el siguiente orden:

01	día de la semana	(lunes-domingo)
02	hora	(0-23)
03	minutos	(0-59)
04	día del mes	(1-31)
05	mes del año	(1-12)
06	año actual	(2000- 2099)

6.2 Menú 02 "M2 AJUSTE TEMPORIZADOR"

Con este menú se pueden programar encendidos y apagados. Existen ocho posibilidades distintas que están divididas en tres grupos:

Programa diario: 2 encendidos y apagados que son válidos cada día

Programa semanal: 4 encendidos y apagados. Se puede decidir qué días de la semana se deben realizar.

Programa fin de semana: 2 encendidos y apagados válidos solo para el sábado y el domingo.

6.2.1 Menú 2-1 "ACTIVACIÓN DEL TEMPORIZADOR"

Permite activar y desactivar todas las funciones programables por el crono. Si este se encuentra apagado, todas las programaciones seleccionadas estarán desactivadas

6.2.2 Menú 3-2 "PROGRAM DIARIO"

Permite activar, desactivar y configurar todas las funciones diarias del crono.

Una vez que actives el primer parámetro "TEMPORIZADOR DIARIO", se pueden establecer dos encendidos y dos apagados. Para cada parámetro se puede seleccionar el valor "off" si no se desea activar o, en cambio, el horario de encendido y de apagado.

Selección	Significado	Valores posibles
START 1	Hora de encendido	00:00-23:50 -OFF
STOP 1	Hora de apagado	00:00-23:50 -OFF
START 2	Hora di encendido	00:00-23:50 -OFF
STOP 2	Hora de apagado	00:00-23:50 -OFF

6.2.3 Menú 3-3 "PROGRAM SEMANAL"

El programa semanal incluye 4 encendidos y 4 apagados. Es posible decidir a qué días de la semana se les asigna cada combinación de encendido-apagado.

El primer parámetro "TEMPORIZADOR SEMANAL", permite activar o desactivar todos los ajustes del temporizador semanal

Una vez que actives el primer parámetro " TEMPORIZADOR SEMANAL" se pueden establecer cuatro encendidos y cuatro apagados. Para cada parámetro se puede seleccionar el valor "apagado" si no se desea activar o, en cambio, el horario de encendido y de apagado. Tras cada combinación de encendido y apagado, hay 7 parámetros correspondientes a los 7 días de la semana. Cualquiera de

estos parámetros se puede activar o desactivar en función del programa que se desee establecer para ese día de la semana. (vea la tabla siguiente)

PROGRAMA 1		
<i>Selección</i>	<i>Significado</i>	<i>Valores posibles</i>
START PROG 1	horario de encendido	00:00-23:50 -OFF
STOP PROG 1	horario de apagado	00:00-23:50 -OFF
LUNES PROG 1	día de referencia	on/off
MARTES PROG 1		on/off
MIERCOLES-PROG 1		on/off
JUEVES PROG 1		on/off
VIERNES PROG 1		on/off
SABADO PROG 1		on/off
DOMINGO PROG 1		on/off

PROGRAMA 2		
<i>Selección</i>	<i>Significado</i>	<i>Valores posibles</i>
START PROG 1	horario de encendido	00:00-23:50 -OFF
STOP PROG 1	horario de apagado	00:00-23:50 -OFF
LUNES PROG 1	día de referencia	on/off
MARTES PROG 1		on/off
MIERCOLES-PROG 1		on/off
JUEVES PROG 1		on/off
VIERNES PROG 1		on/off
SABADO PROG 1		on/off
DOMINGO PROG 1		on/off

PROGRAMA 3		
<i>Selección</i>	<i>Significado</i>	<i>Valores posibles</i>
START PROG 1	horario de encendido	00:00-23:50 -OFF
STOP PROG 1	horario de apagado	00:00-23:50 -OFF
LUNES PROG 1	día de referencia	on/off
MARTES PROG 1		on/off
MIERCOLES-PROG 1		on/off
JUEVES PROG 1		on/off
VIERNES PROG 1		on/off
SABADO PROG 1		on/off
DOMINGO PROG 1		on/off

PROGRAMA 4		
<i>Selección</i>	<i>Significado</i>	<i>Valores posibles</i>
START PROG 1	horario de encendido	00:00-23:50 -OFF
STOP PROG 1	horario de apagado	00:00-23:50 -OFF
LUNES PROG 1	día de referencia	on/off
MARTES PROG 1		on/off
MIERCOLES-PROG 1		on/off
JUEVES PROG 1		on/off
VIERNES PROG 1		on/off
SABADO PROG 1		on/off
DOMINGO PROG 1		on/off

6.2.4 Menú 2-4 “PROGRAM FIN DE SEMANA”

Permite activar, desactivar y configurar todas las funciones diarias del crono durante el fin de semana (sábado y domingo). Como en el programa diario, hay un parámetro de activación y dos parejas de encendidos y apagados.

Como ya se ha mencionado, esta programación solo estará activa durante el sábado y el domingo

SUGERENCIA: con el fin de evitar confusiones y encendidos y apagados no deseados, active solo un programa a la vez, a menos que sepa exactamente lo que desea lograr.

Desactive el programa diario si desea activar el programa semanal. Mantenga siempre desactivado el programa de fin de semana si utiliza el semanal por medio de los programas 1, 2, 3, y 4.

Active el programa de fin de semana solo tras haber desactivado el programa semanal.

6.3 Menú 03 “M3 SELECCIÓN DE IDIOMA”

Este menú le permite seleccionar el idioma que desee entre los disponibles

6.4 Menú 04 “M4 MODO DE ESPERA”

Este menú le permite activar o desactivar el modo "DE ESPERA" (*Por defecto, el valor seleccionado es "OFF"*).

El modo de espera es un estado en el que la estufa está apagada, pero del que se sale automáticamente cuando la temperatura ambiente es menor a la establecida y la temperatura de humos ha caído por debajo de su umbral (estufa fría).

Cuando en el menú stand-by se establece un valor comprendido entre 1' y 120' si la temperatura ambiente supera de dos grados el valor previamente ajustado aparecerá un mensaje intermitente en la pantalla de la estufa: "MODULAR / OK EN ESPERA". Si después de un tiempo, determinado por el parámetro antes descrito la temperatura no vuelve a estar por debajo de la temperatura previamente seleccionada, la estufa se apagará y entrará en el modo de espera.

Durante el apagado, en la pantalla aparecerá escrito ""ESPERAR ENFRIAMIENTO". Este texto se mostrará en la pantalla hasta que se comprueben las condiciones para volver a encender la estufa.

Cuando la estufa está controlada por un termostato externo, activando el modo de espera es posible controlar el encendido y apagado directamente desde el termostato.

6.5 Menú 05 “M5 MODO DE ALERTA”

Cuando está apagado, desactiva las señales acústicas en caso de alerta. Cuando está encendido, se produce una señal acústica en casos de alerta.

6.6 Menú 06 “M6 PRIMER CARGA”

Permite realizar, siempre que en la pantalla aparezca la palabra APAGADO, una precarga de pellets durante un tiempo de 90".

Inicie esta función con la tecla "1" y, si desea, puede pararla con la tecla "3". Una vez finalizada la precarga, retire los pellets del brasero.

6.7 Menú 07 “M7 ESTADO ESTUFA”

Este menú permite visualizar el estado actual de la estufa e informa de algunos de los valores de los sensores y de otras variables internas de la misma. Se encuentra disponible la siguiente información:

- Temperatura de humos
- Giros del motor de humos
- Modulación pellet
- Temporizador de limpieza del brasero
- Estado del termostato

6.8 Menú 08 “M8 CALIBRADO TECNICO”

Este menú está protegido por una clave de acceso y está destinado para que sea manipulado por personal técnico especializado.

7 SEGURIDAD Y ALERTAS

7.1 Seguridad

ATENCIÓN: Durante su funcionamiento algunas partes de la estufa (puerta, empuñaduras, partes de cerámica) pueden alcanzar temperaturas muy altas

Recuerde mantener la distancia de seguridad previamente indicada.

Así que preste mucha atención, **tome todas las precauciones necesarias** y siga siempre las instrucciones.

Si durante su funcionamiento, por cualquier parte de la estufa o por el conducto de salida hubiera un escape de humo, apague inmediatamente la estufa sin interrumpir la alimentación eléctrica y ventile la habitación. Una vez que esta esté ventilada, compruebe el motivo del escape y si es necesario, contacte con el personal técnico especializado.

La estufa está equipada con algunos dispositivos que intervienen para garantizar un uso seguro de la misma.

ATENCIÓN: los dispositivos de seguridad tienen la función de eliminar cualquier riesgo de daño que pudiese afectar a personas, animales o cosas; la manipulación o intervención de los mismos por parte de personal no autorizado podría comprometer su propia seguridad.

Los dispositivos de seguridad de la estufa son los siguientes:

7.1.1 Sensor de depresión de la salida de humos

Este sensor está conectado al conducto de caída de pellets. Su función es controlar la depresión del interior del conducto comprobando la posible oclusión de la chimenea y permitiendo un uso seguro de la estufa

Cuando se activa

Si se modifican las condiciones que permiten un funcionamiento correcto del conducto de extracción de humos (mala instalación, presencia de obstáculos o impedimentos en el conducto de extracción, mantenimiento negligente, condiciones meteorológicas desfavorables, como un viento persistente, etc.), si hay una acumulación de cenizas en el conducto de humos de la estufa que obstruya el paso normal de los humos de combustión (mantenimiento escaso o negligente, uso de pellets de baja calidad, mala combustión, etc.) o si hay una acumulación de pellets en el conducto de suministro del brasero (teniendo, como consecuencia habitual, una mala combustión)

En cualquiera de los casos arriba descritos, el sensor de depresión (depresímetro) interrumpe el suministro de corriente al tornillo alimentador de pellets, bloqueando de esta manera que se introduzcan más en el brasero y envía una señal de alerta a la placa del circuito.

Cuando se activa esta alerta, en la pantalla aparece escrito **"AL 8 – ERROR DEPRESIO"**

7.1.2 Sensor de temperatura de la estufa

La estufa está equipada de un termostato de rearme manual cuya función es evitar que la estufa, el depósito de pellet y por tanto toda la estructura alcance temperaturas demasiado elevadas.

Cuando se activa

Si la temperatura del conducto de pellets supera el umbral de 85°C se interrumpe el suministro de corriente al tornillo de alimentación, bloqueando de esta manera que se introduzcan más pellets en el brasero y enviando una señal de alerta a la placa del circuito.

Cuando se activa esta alerta, en la pantalla aparece escrito **"AL 7 – SEGURID TERMICA"**.

7.1.3 Sensor de temperatura del humo

El sensor de humos está conectado directamente con la tarjeta electrónica y comprueba continuamente la temperatura del humo que sale de la estufa, permitiendo un uso seguro de la misma.

Cómo funciona

Si la temperatura de los humos supera un primer límite de temperatura preestablecido, el sistema entra en modo modulación. En la pantalla aparecerá escrito **MÁX HUMOS**

Si, a pesar de entrar en el modo de modulación, la temperatura continúa aumentando y supera un

segundo límite de seguridad preestablecido, la estufa entra en modo de alerta. Se interrumpe el suministro de pellets, y la velocidad de extracción de humo se pone al máximo.

En la pantalla aparecerá escrito AL 3 –TEMP HUMOS

La estufa comprueba en todo momento que el sensor de humo funcione. Si el sensor se desconecta momentáneamente y/o accidentalmente de su lugar, si el conector no está colocado correctamente en la tarjeta electrónica o si el sensor tiene alguna avería. En la pantalla aparecerá escrito AL 2 –SENSOR HUMOS.

7.2 Alertas

En el caso de que se detecte una anomalía de funcionamiento, el sistema interviene y señala la irregularidad que se ha producido, operando de diversos modos según el tipo de alerta. Se han previsto las siguientes alertas:

Origen de la alerta	Visualización en la pantalla
Falta de alimentación de red	AL1 APAGON
Sonda temperatura humos	AL2 SONDA HUMOS
Sonda temperatura humos	AL3 ALTA TEMP HUMOS
Ventilador de humos fallo	AL4 ERROR ASPIRADO
Falta de encendido	AL5 FALLO ENCENDIDO
Apagando durante fase de trabajo	AL6 SIN BIOMASA
Termostato de seguridad general	AL7 SEGURIDAD TÈRMICA
Presostato de seguridad tornillo sin fin	AL8 ERROR DEPRESIO

Todas las situaciones de alerta provocan el apagado inmediato de la estufa

Para salir de las situaciones de alerta, pulse la tecla "4" hasta que aparezca escrito LIMPIEZA FINAL. Deberá llevar a cabo otras operaciones según el tipo de alerta generado.

Si no sale de la situación de alerta dentro de un tiempo determinado (algunas horas), la alerta se introducirá en la memoria de la estufa y en la pantalla aparecerá escrito MEMORIA ALARMAS. Para salir de esta situación, pulse la tecla "4".

AL 1 Apagón

Esta alerta se activa cuando la estufa se desconecta de la red de alimentación eléctrica.

Como actuar

Ponga la estufa en estado de reposo pulsando durante un instante la tecla de apagado (4).

AL 2 - Sonda humos

Esta alerta se activa cuando existe una avería o rotura del sensor de humo

Como actuar

- Llevar la estufa al estado de reposo pulsando durante unos instantes la tecla de apagado (4).
- Esperar y asegurarse de que la combustión del pellet que se mantiene en el brasero haya terminado
- En caso necesario, contactar el centro de asistencia para la sustitución de la sonda

AL 3 –Temp humos

Esta alerta se activa cuando la temperatura de salida del humo es demasiado alta

Como actuar

- llevar la estufa al estado de reposo pulsando durante unos instantes la tecla de apagado (4).
- Esperar y asegurarse de que la combustión del pellet que se mantiene en el brasero haya terminado
- En caso necesario, contactar con el centro de asistencia para la sustitución de la sonda

AL 4 – Error aspirador

Esta alerta indica la falta de información por parte del panel de control del número de revoluciones del motor del extractor de humo. Se puede activar ya sea por la rotura del motor que por un fallo de conexión entre el lector de revoluciones ubicado en el motor y en el panel.

Como actuar

- Ponga la estufa en estado de reposo pulsando durante un instante la tecla de apagado (4).
- Pruebe a reiniciar la estufa.
- **Si el problema persiste, contacte con el servicio de asistencia**

AL 5 – Fallo encendid

Esta alerta indica un fallo en el encendido. La alerta se activa cuando en la fase de encendido se supera el tiempo máximo de espera establecido (alrededor de 20 minutos) sin que se encienda la estufa.

AL 6 – Sin biomasa

Esta alerta indica la falta de llama en el brasero durante el funcionamiento normal de la estufa. Las causas principales pueden ser: la ausencia de pellets en el tanque o el bloqueo del sinfín de alimentación de pellets.

Como actuar

- Ponga la estufa en estado de reposo pulsando durante un instante la tecla de apagado (4)
- Vacíe el brasero de todos los pellets sin quemar que se hayan acumulado
- En caso de ausencia de pellets en el tanque, reabastezca la estufa y reiniciela. No introduzca los pellets en la estufa hasta que se haya enfriado completamente. **El reabastecimiento de pellets se debe llevar a cabo con la estufa apagada** o con la estufa en funcionamiento con la llama presente
- En caso de que el tornillo de alimentación se haya bloqueado, debe vaciar el tanque y retirar cualquier elemento extraño que se encuentre en el tornillo de alimentación. Vuelva a llenar el tanque y reinicie la estufa.

En caso de que el tornillo de alimentación se bloquee repetidamente, contacte con el servicio de asistencia.

AL 7 - Sicurid térmica

Esta alerta se activa cuando el termostato de seguridad de la estufa interviene

Como actuar

- Llevar la estufa al estado de reposo pulsando durante unos instantes la tecla de apagado (4)
- Esperar y asegurarse de que la combustión del pellet que se mantiene en el brasero haya terminado
- **Volver a rearmar el termostato de seguridad** situado en la parte posterior de la estufa bajo la toma de corriente (véase figura 14)

Antes de proceder al rearme, asegurarse de que la estufa esté apagada y totalmente fría y, a continuación, realizar los siguientes pasos

- Desatornillar la cubierta colocada en la parte posterior de la caldera (véase figura 14);
- Pulsar el botón rojo, ejerciendo una ligera presión;
- Volver a atornillar la cubierta en su alojamiento;
- Después de limpiar el brasero, volver a arrancar la estufa presionando la tecla 4.

AL 8 – Falta depres

Esta alerta se activa cuando el sensor de depresión de la estufa (depresímetro) interviene

Como actuar

- Llevar la estufa al estado de reposo pulsando durante unos instantes la tecla de apagado (4)
- Esperar y asegurarse de que la combustión del pellet que se mantiene en el brasero haya terminado;
- Esperar al enfriamiento de la caldera, después verificar y eliminar las causas que hicieron intervenir la seguridad. Después de limpiar el brasero, volver a arrancar la caldera presionando la tecla 4

En caso de alarma reiterada, llamar al centro de asistencia.

Service

Esta advertencia aparece en la pantalla después de un cierto número de horas de funcionamiento.

No bloquea el funcionamiento de la estufa, pero advierte que es necesario contactar con un centro de asistencia para realizar operaciones extraordinarias de mantenimiento del producto. (ver párrafo 8.13)

8 ADVERTENCIAS Y MANTENIMIENTO

Todas las operaciones de mantenimiento (limpieza, posibles sustituciones, etc.) se deben llevar a cabo con el fuego apagado y con la estufa fría. No utilice en ningún caso sustancias abrasivas

ATENCIÓN: LA FALTA DE LIMPIEZA PERJUDICA LA SEGURIDAD

8.1 Apertura de la puerta

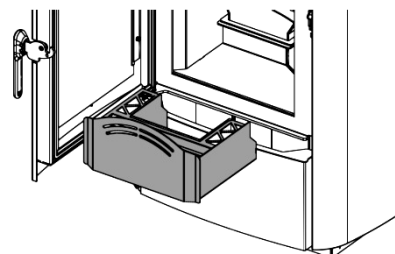
Mientras que la estufa está en funcionamiento, la puerta debe permanecer cerrada. Solo se debe abrir la puerta con la estufa apagada y fría para llevar a cabo operaciones de mantenimiento y limpieza.

8.2 Limpieza del cenicero

Cada dos días, compruebe el cenicero para ver si se necesita vaciarlo.

El compartimento recoge cenizas se debe vaciar regularmente, de modo que los residuos de la combustión no lleguen al soporte del brasero. Las cenizas se deben depositar en un recipiente de metal con una tapa hermética. Hasta que las cenizas no se apaguen definitivamente, el contenedor se debe mantener cerrado y sobre una base no combustible o de tierra, y bastante alejado de materiales combustibles.

ATENCIÓN: ¡las cenizas se mantienen encendidas durante bastante tiempo!



8.3 Limpieza del brasero

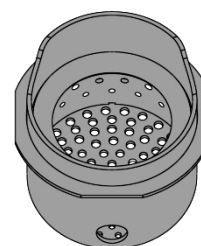
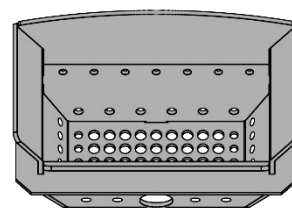
Cuando la llama tiene un color de tonos rojos o es débil, y viene acompañada de humo negro, puede significar que hay restos de ceniza o incrustaciones que no permiten un funcionamiento correcto de la estufa. Estos restos deben retirarse.

Cada dos días, retire el brasero de su sitio simplemente levantándolo; limpie las cenizas y posibles incrustaciones que se hayan podido formar asegurándose de liberar los orificios obstruidos por medio de un utensilio afilado.

Esta operación es particularmente necesaria las primeras veces en cada encendido, sobre todo si se utilizan pellets de diferentes calidades. La cadencia de esta operación está determinada por la frecuencia de utilización y de la elección del combustible.

También está bien comprobar que el soporte del brasero esté limpio, vaciándolo de posibles restos de ceniza.

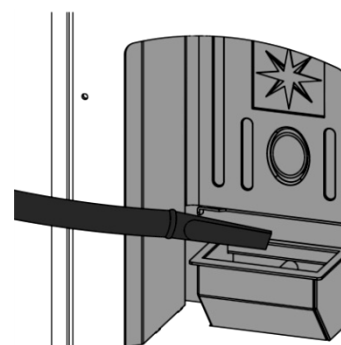
ATENCIÓN: Antes de encender la estufa, compruebe que el brasero se haya vuelto a colocar dentro hacia el deflector y que el tubo de la bujía de encendido se haya introducido en el correspondiente agujero del brasero.



8.4 Limpieza de la cámara de combustión

Limpie la cámara de combustión semanalmente, aspirando con un aspirador las cenizas que se acumulan en la misma.

NOTA: Para este tipo de limpieza es necesario tener un aspirador preparado para el aspirado de cenizas



8.5 Limpieza de la cámara de humo

Una vez al año (preferiblemente al inicio de la estación), se debe llevar a cabo la limpieza extraordinaria de la cámara de humos para conseguir un buen funcionamiento de la estufa. Esta frecuencia depende del tipo de pellets utilizado y de la frecuencia de uso.

Para realizar esta limpieza, se aconseja contactar con un Servicio de Asistencia Técnica

8.6 Limpieza del sistema de salida

Hasta que no se obtenga una experiencia razonable con las condiciones de funcionamiento, se aconseja realizar esta operación de mantenimiento al menos una vez al mes. Retire la tapa de la conexión en T y proceda a limpiar los conductos. Si es necesario, al menos la primera vez, recurra al personal cualificado

8.7 Limpieza de las piezas metálica y de la cerámica

Para limpiar las partes metálicas de la estufa, utilice un paño suave humedecido con agua.

Nunca limpie las piezas metálicas y de cerámica con alcohol, diluyentes, bencinas, acetonas u otras sustancias desengrasantes

En caso de que utilice dichas sustancias, la empresa se exime de cualquier responsabilidad. Las posibles variaciones de tonalidad de las piezas metálicas se pueden atribuir a un uso inadecuado de la estufa.

8.8 Limpieza del cristal

El cristal de la puerta se debe limpiar en frío con sustancias desengrasantes con base de amoníaco y no corrosivas como los diluyentes. Evite que sustancias corrosivas entren en contacto con el barniz de la estufa, puesto que lo podría estropear. Si el cristal está caliente, antes de proceder con la limpieza, se debe mantener la puerta abierta el tiempo que sea necesario hasta que se enfríe. No utilice materiales que puedan arañar o estropear el cristal.

8.9 Rotura del cristal

La estufa está equipada con un cristal cerámico de 4 mm de espesor, resistente a una temperatura de 750°C; solo se puede romper el cristal por medio de un fuerte impacto o de un uso inadecuado. No cierre de golpe la puerta y no golpee el cristal. En caso de rotura, sustituya el cristal solo con repuestos originales.

Para realizar la sustitución, contacte con un Servicio de Asistencia Técnica

8.10 Limpieza del ventilador

ATENCIÓN: cada operación de limpieza y/o mantenimiento se debe llevar a cabo con la corriente desconectada.

La estufa está equipada de ventiladores (ambiente y humos) posicionado en la parte posterior e inferior de la estufa. Los posibles restos de polvo o ceniza en las palas del ventilador provocan un desequilibrio que hace que haya ruidos durante el funcionamiento. Por lo tanto, es necesario limpiar los ventiladores al menos una vez al año.

Como esta operación implica que se tenga que desmontar algunas partes de la estufa, **haga que la limpieza del ventilador la lleve a cabo el Servicio de Asistencia Técnica o personal cualificado.**

8.11 Inactividad de la estufa

Tras el último uso de la temporada, lleve a cabo las siguientes operaciones:

- Retire todos los pellets del tanque y del tornillo de alimentación;
- Limpie correctamente el brasero, el soporte del brasero, la cámara de combustión y el cenicero;
- Limpie correctamente el sistema de salida de humo: para esto, contacte con un deshollinador profesional;
- Limpie de polvo, telarañas, etc. la zona trasera de los paneles de revestimiento interno al menos una vez al año, particularmente, los ventiladores;
- Desconecte el cable de suministro de corriente.
- Deje la puerta ligeramente abierta para garantizar que la cámara de combustión se ventile. Esto se debe a que, en algunas instalaciones, el aire húmedo que entra por la chimenea durante el periodo de inactividad podría causar oxidación superficial en la cámara de combustión.

8.12 Mantenimiento ordinario y extraordinario

Estas operaciones se deben programar **anualmente** con el Servicio de Asistencia Técnica y son necesarias para asegurar el mantenimiento de la eficiencia del producto y un funcionamiento seguro.

- Limpieza cuidadosa de la cámara de combustión y del intercambiador de calor;
- Motor del humo, desmontaje y limpieza del conducto de extracción, aplicación de silicona nueva donde esté previsto;
- Inspección y comprobación de la estanquidad de las juntas; sustitución de las mismas y aplicación de silicona donde esté previsto;
- Tanque, vaciado y limpieza;
- Comprobación de las partes eléctricas y los componentes electrónicos;
- Limpieza y comprobación del conducto y del depresímetro;
- Comprobación y posible sustitución de los componentes sujetos al desgaste; brasero, resistencia, ceniceros, etc



Laminox S.r.l. Divisione Idro
Zona Industriale Callarella, 261/263 – 62028 SARNANO (MC) Italy
Tel. +39 0733.657.622 – Fax +39 0733.657.494
www.laminox.com e-mail: export@laminox.com