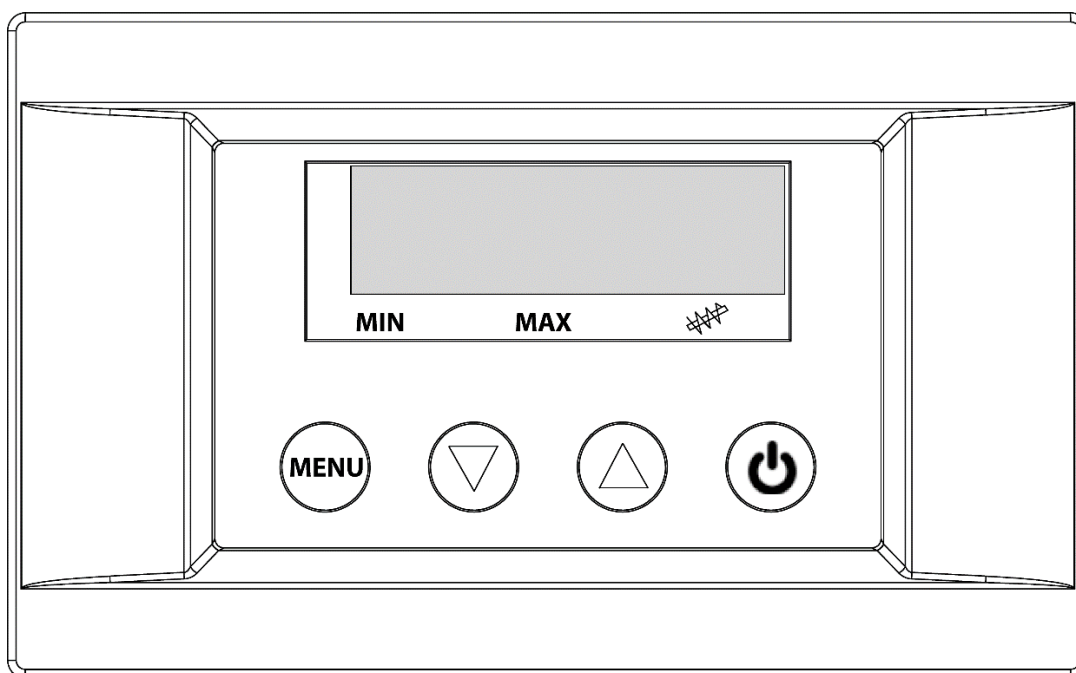


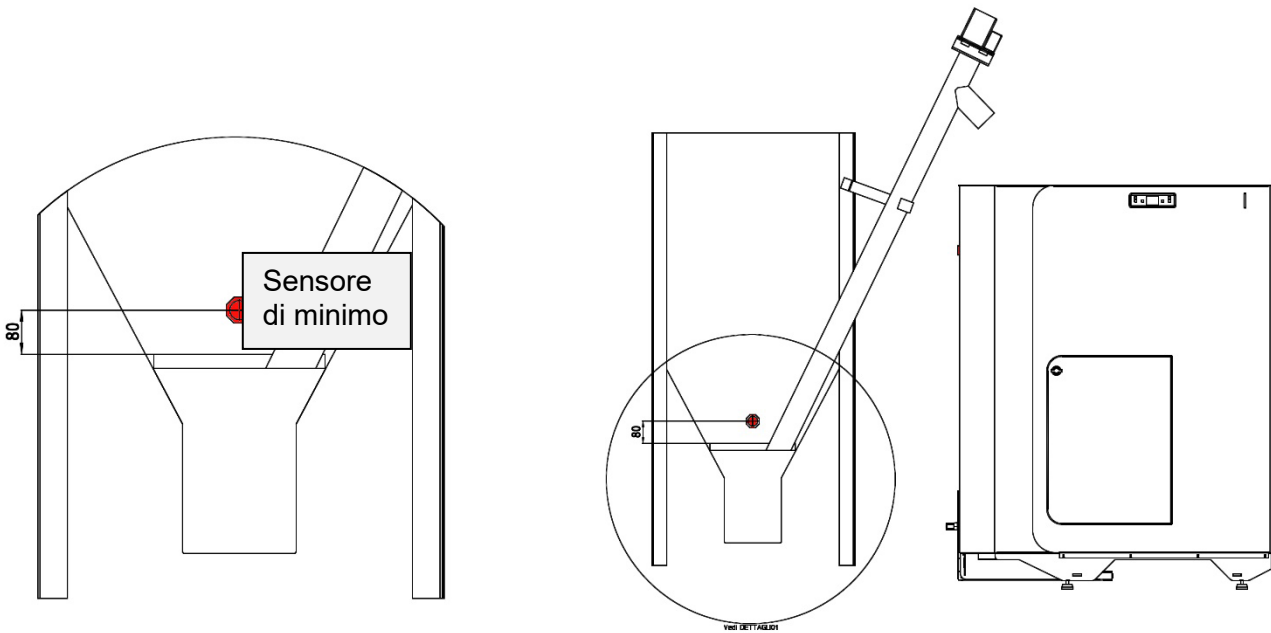
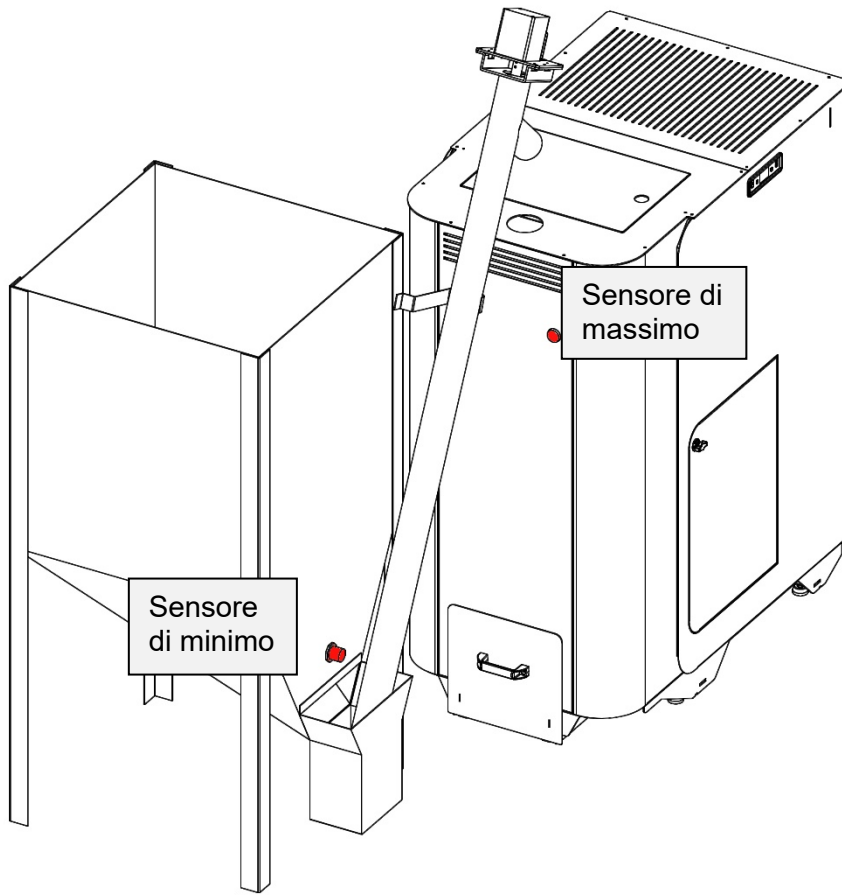


MANUALE CENTRALINA SERBATOIO AGGIUNTIVO

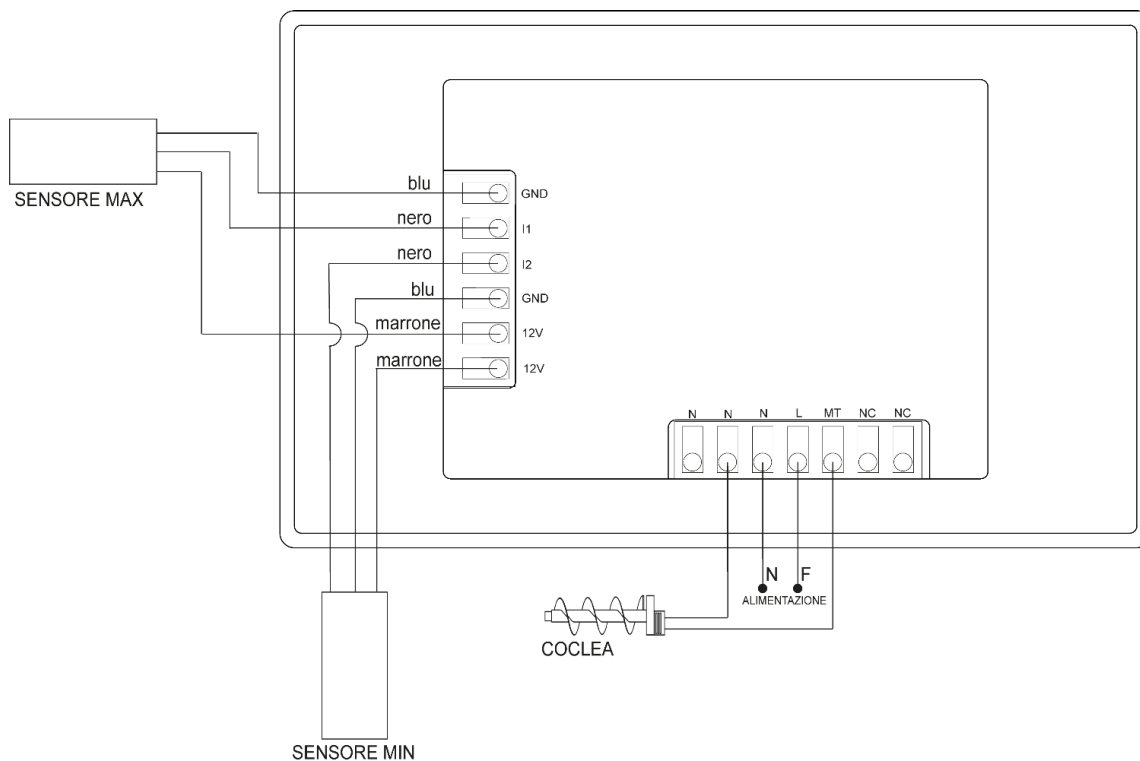


1. Collegamento sensori

Per il collegamento dei sensori alla caldaia e al serbatoio aggiuntivo seguire le indicazioni dei disegni seguenti



2 Collegamento elettrico



3 Descrizione della console

Di seguito viene descritto il significato dei segnalatori di stato posti sulla parte bassa del display.

L'accensione di uno dei segnalatori nell'area "stato" segnala l'attivazione del dispositivo corrispondente secondo l'elenco seguente:

| | |
|------------|--|
| MIN | Il Led si accende quando il sensore di minimo è coperto dal pellet |
| MAX | Il Led si accende quando il sensore di massimo è coperto dal pellet |
| | Il led si accende quando è in funzione la coclea di caricamento del pellet |

4 Funzioni dei tasti

| | | |
|--|---|--|
| | TASTO 1 MENU | Funzioni: • Ingresso nel menù <i>In Menu:</i> Permette di scorrere le varie voci del menù utente |
| | TASTO 2 DIMINUIZIONE PARAMETRI | <i>In Menu:</i> • Passaggio dal menù utente al menù tecnico • Permettere di scegliere tra le varie voci di un menù |
| | TASTO 3 AUMENTO PARAMETRI | <i>In Menu:</i> • Passaggio dal menù utente al menù tecnico • Permettere di scegliere tra le varie voci di un menù |
| | TASTO 4 ON/OFF | Funzioni: • Accensione e spegnimento manuale della centralina Uscita da un sottomenù |

5 Menu

Con la pressione del tasto MENU si accede al menù e si può scegliere tra due voci:

- **Utente**
- **Tarature tecnico**

5.1 Menu Utente

Premendo per due volte il tasto menù si entra nel menù utente ed è possibile scorrere le varie voci
Lingua

Permette di selezionare la lingua di dialogo tra quelle disponibili

Display

Questa voce permette di aumentare e diminuire la luminosità del display

Buzzer

Quando è in “off” disabilita la segnalazione acustica degli allarmi e silenzia la pressione dei tasti
Quando è in “on” viene abilitata la segnalazione acustica degli allarmi e il bip dei tasti

5.2 Tarature tecnico

Questo menu protetto da una chiave di accesso è destinato al personale tecnico specializzato.

Test Uscite

Permette di testare il funzionamento della coclea di carico del pellet.

ATTENZIONE: Il test può essere eseguito solo se la centralina è in OFF

Tarature fabbrica

Ritardo Carico: Tempo di attesa di attivazione della coclea dopo che il sensore di massimo viene scoperto.
Valore impostabile tra 1 e 255 minuti

Time Out Carico: Tempo di attesa per superamento del livello massimo
Valore impostabile tra 10 e 255 minuti

6 Funzionamento

La centralina quando è accesa può trovarsi in una delle fasi seguenti:

- **Livello minimo:** Il materiale all'interno del serbatoio si trova sotto al livello del sensore di minimo, Quando la centralina si trova in questa fase segnerà la mancanza di materiale nel serbatoio con un segnale acustico.
- **Attesa carica:** Il pellet all'interno del serbatoio è sceso sotto al livello del sensore di massimo,
- **Carica pellet:** La coclea di caricamento sta caricando pellet
- **Carico Ok:** Il materiale all'interno del serbatoio ha superato il livello del sensore di massimo