

# *Eco-friendly stoves*

## *Net zero energy*



Laminnox stoves without electricity - Made in Italy



# Jessica Natural



**NO ELECTRICITY**

JESSICA NATURAL is a pellet stove functioning solely without electricity. It possesses all the characteristics of the latest Idro Laminox technology; this allows for greater improvement of performance and emissions. The complete absence of electricity (no power supply, battery-free, electricity-free) makes Jessica Natural a unique product in the market. Jessica Natural is manually switched on by the simplicity of an ecological fire starter. The radiating heat from the stove glows silently into the room. Jessica Natural is the new ecological alternative, it is the homeowner's environmental answer avoiding any electric consumption.

JESSICA NATURAL est un poêle à granulés fonctionnant sans électricité. Il possède tous les atouts de la dernière technologie Laminox Idro permettant d'améliorer le rendement et les émissions. L'absence totale d'électricité (sans alimentation électrique, sans batterie, sans électronique) en font un produit unique sur le marché. L'allumage du JESSICA NATURAL se fait par un allume-feu. La chaleur se diffuse de manière silencieuse dans la pièce par convection naturelle et par rayonnement. Plus « écolo » que son frère fonctionnant à l'électricité, un appareil fonctionnant sans électricité permet une indépendance complète au réseau électrique, tout en évitant une consommation en courant supplémentaire.

JESSICA NATURAL es una estufa a pellet que funciona sin electricidad. Tiene todas las ventajas de la nueva tecnología Laminox Idro, desarrollada para mejorar el rendimiento y las emisiones. La total ausencia de electricidad (sin alimentación eléctrica, sin batería, sin electrónica) hace Jessica Natural un producto único en el mercado. Jessica Natural se enciende manualmente, con un encendedor ecológico. El calor se propaga de manera silenciosa en la habitación, por convección natural e irradiación. Jessica Natural, más ecológica que los otros modelos alimentados eléctricamente, permite una total independencia de la red eléctrica, evitando de esta manera un consumo adicional de electricidad.



**30.000 BTU/h**



**210 m<sup>3</sup>  
7.416 cu ft**



**85%**



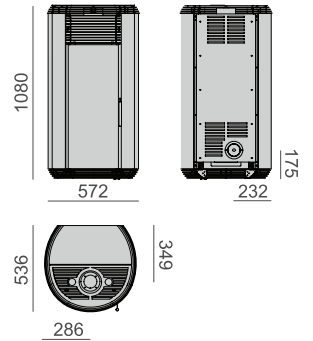
**1,2 gr/h**



**NO ELECTRICITY**



**SILENT OPERATION**



## Jessica Air



JESSICA 11 AIR is a pellet stove with a pure round linear design. Its facade has an integrated large tinted glass door offering an airtight tank with an 11kW rated output.

The model comes with a built-in console along with a remote control. Furthermore, through the Idro App, homeowner's will be able to manage their settings at home or from a distance.

JESSICA 11 AIR est un poêle à granules compact au design épuré et linéaire. La façade est dominée par la bande verticale de la vitre noir. Réservoir étanche. Puissance nominale de 11 kW.

Disponible avec afficheur digital intégré dans le dessus ou avec radiocommande.

Estufa a pellet compacta de estilo «cúbico». La parte frontal está dominada por la banda vertical del cristal tintado, que tiene continuidad visual con las aletas de difusión del aire.

Depósito hermético, potencia nominal 11 kW. Disponible con pantalla integrada en el top o con radiocontrol. Además, con el App Laminox Idro se puede optimizar la gestión y los consumos de la estufa de acuerdo a las necesidades, en casa o fuera.



**34.000 BTU/h**



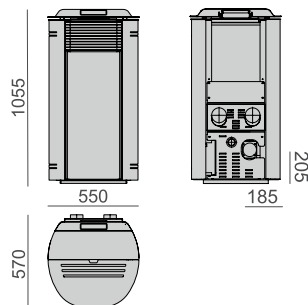
**270 m<sup>3</sup>  
9.535 cu ft**



**> 87%**



**1,62 gr/h**



# Veronica Natural



**NO ELECTRICITY**

VERONICA NATURAL is a pellet stove functioning solely without electricity. It possesses all the characteristics of the latest Idro Laminox technology; this allows for greater improvement of performance and emissions. The complete absence of electricity (no power supply, battery-free, electricity-free) makes Jessica Natural a unique product in the market. Jessica Natural is manually switched on by the simplicity of an ecological fire starter. The radiant heat from the stove glows silently into the room. Jessica Natural is the new ecological alternative, it is the homeowner's environmental answer avoiding any electric consumption.

VERONICA NATURAL est un poêle à granulés fonctionnant sans électricité. Il possède tous les atouts de la dernière technologie Laminox Idro permettant d'améliorer le rendement et les émissions. L'absence totale d'électricité (sans alimentation électrique, sans batterie, sans électronique) en font un produit unique sur le marché. L'allumage du VERONICA NATURAL se fait par un allume-feu. La chaleur se diffuse de manière silencieuse dans la pièce par convection naturelle et par rayonnement. Plus « écolo » que son frère fonctionnant à l'électricité, un appareil fonctionnant sans électricité permet une indépendance complète au réseau électrique, tout en évitant une consommation en courant supplémentaires.

VERONICA NATURAL es una estufa a pellet que funciona sin electricidad. Tiene todas las ventajas de la nueva tecnología Laminox Idro, desarrollada para mejorar el rendimiento y las emisiones. La total ausencia de electricidad (sin alimentación eléctrica, sin batería, sin electrónica) hace Veronica Natural un producto único en el mercado. Veronica Natural se enciende manualmente, con un encendedor ecológico. El calor se propaga de manera silenciosa en la habitación, por convección natural e irradiación. Veronica Natural, más ecológica que los otros modelos alimentados eléctricamente, permite una total independencia de la red eléctrica, evitando de esta manera un consumo adicional de electricidad.



**30.000 BTU/h**



**210 m<sup>3</sup>  
7.416 cu ft**



**85%**



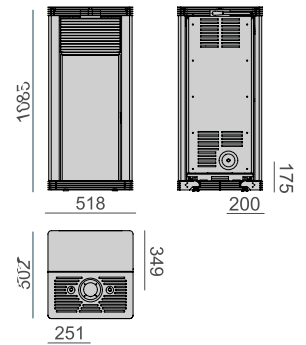
**1,2 gr/h**



**NO ELECTRICITY**



**SILENT OPERATION**



# Veronica Air



VERONICA AIR is a cubic style pellet stove. The facade has an integrated large tinted glass door offering an airtight tank with an 11 kW rated output.

The model comes with a built-in console along with a remote control. Furthermore, through the Idro App, homeowner's will be able to manage their settings at home or from a distance.

Poêle à granulés compact au style cubique. La façade est dominée par la bande verticale de la vitre noire et en continuité visuelle avec les ailettes de diffusion de l'air.

Réservoir étanche, puissance nominale 11 kW. Disponible avec afficheur digital intégré dans le dessus ou avec radiocommande. En outre, avec l'application dédiée Laminox Idro, vous pouvez optimiser la gestion et la consommation du poêle en fonction de vos besoins, à la maison ou à l'extérieur.

JESSICA 11 AIR es una estufa a pellet con diseño limpio y linear, con puerta de cristal tintado, depósito hermético, potencia nominal 11 kW.

Opcionales la pantalla integrada en el top o con radiocontrol.



**34.000 BTU/h**



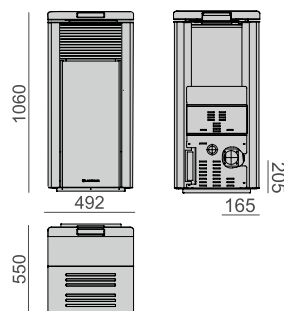
**270 m<sup>3</sup>  
9.535 cu ft**



**> 87%**



**1,62 gr/h**



Model Modèle Modelo	JESSICA AIR (11)	JESSICA NATURAL	VERONICA AIR (11)	VERONICA NATURAL
Heat input power Puissance globale Potencia global	34,000 BTU/h	30,000 BTU/h	34,000 BTU/h	30,000 BTU/h
Epa Emissions rate Taux d'émissions Epa Tasade emisiones Epa	1,62 gr/h	1,2 gr/h	1,62 gr/h	1,2 gr/h
Indicative heatable volume Volume de chauffage indicatif Volumen calentable indicativo	270 m <sup>3</sup> 9,535 cu ft	210 m <sup>3</sup> 7,416 cu ft	270 m <sup>3</sup> 9,535 cu ft	210 m <sup>3</sup> 7,416 cu ft
Heating efficiency(based on LHV) Rendement (basé sur LHV) Eficiencia calorífica (basada en LHV)	> 87 %	85 %	> 87 %	85 %
Feed rate Consommation Consumo promedio	0,6 - 2,6 kg/h 1,32 - 5,7 lb/h	0,6 - 1,9 kg/h 1,32 - 4,2 lb/h	0,6 - 2,6 kg/h 1,32 - 5,7 lb/h	0,6 - 1,9 kg/h 1,32 - 4,2 lb/h
Burn time Autonomie Autonomía	35 - 8 *	25 - 7,9 *	35 - 8 *	25 - 7,9 *
Hopper capacity Capacité réservoir Capacidad depósito	21 kg 46,3 lb	15 kg 33 lb	21 kg 46,3 lb	15 kg 33 lb
Venting size Diamètre sortie des fumées Diámetro chimenea	80 mm 3,15 "	80 - 100 mm 3,15 " - 3,93"	80 mm 3,15 "	80 - 100 mm 3,15 " - 3,93"
Weight Poids Peso	103 kg 227 lb	123 kg 271 lb	103 kg 227 lb	123 kg 271 lb
Dimensions Dimensions Dimensiones	550x 570 x 1055 (mm) 21,66"x 22,44"x 41,54"(in)	572 x 536 x 1080 (mm) 22,52"x 21,11"x 42,52"(in)	492 x 550 x 1060 (mm) 19,37"x 19,69"x 41,74"(in)	502 x 518 x 1085 (mm) 19,77"x 20,40"x 42,72"(in)
Colours Couleurs Colores	black, white, bronze, burgundy red noir, blanc, bronze, rouge negro, blanco, bronce, rojo burdeos			

\* Autonomy referred to operation at minimum power or maximum power



Certification attesting product quality in compliance with USA and CANADA standards (UL 1482/ASTM e 1509/ULC S627).  
Certification attestant la qualité du produit selon les standards des États - Unis d'Amérique et du Canada (UL 1482/ASTM e 1509/ULC S627).  
Certificación que acredita la calidad del producto de acuerdo con los estándares de USA y CANADÁ (UL 1482/ASTM y 1509/ULC S627).



Certification of compliance of product quality and production standards according to US and Canadian standards.  
Certification qui atteste la qualité du produit et les standards de production selon les normes en vigueur aux États Unis et au Canada.  
Certificación de conformidad de la calidad del producto y de los estándares de producción, de acuerdo con los estándares Estadounidenses y Canadienses.



Certification of compliance of emissions of dust and CO2 according to US and Canadian environmental standards.  
Certification des valeurs d'émission de poussières et CO2 selon les normes en vigueur aux États Unis et au Canada.  
Certificación de conformidad de emisiones de polvo y de CO2 de acuerdo con los estándares ambientales Estadounidenses y Canadienses.