



LAMINOX
IDRO

STUFE | TERMOSTUFE | CALDAIE A LEGNA





14,7 KW termostufa a legna



5 STELLE

Termostufa a legna dal design tradizionale con struttura e caldaia in acciaio dal notevole spessore. Rivestimento in acciaio verniciato vari colori. Disponibile anche nella versione con produzione acqua calda sanitaria.

Potenza nominale (kW) 13,0 kW

Potenza all'acqua (kW) 7,3 kW

Rendimento (%) 88,2%

Classe di emissione 5 stelle

Ecodesign si

Classe Energetica A

Peso caldaia (kg) 230 kg

Canna fumaria (Ø mm) 130

Porta fuoco LxH (mm) 260x275

Vano fuoco LxPxH (mm) 350x350x440

Dimensioni LxPxH (mm) 584x584x1144

COLORI: R rosso bordeaux, B bianco, N antracite, NM nero raggrinzante



ITA La termo stufa a legna mod. Italia 30 deve essere obbligatoriamente collegata all'impianto termico, con una potenza termica alla camera di combustione di circa 14,7 KW è in grado di riscaldare abitazioni di 250 M³. Può essere dotata di serpentina in rame o per produrre acqua sanitaria o per installarci una valvola di scarico termico, nel caso di impianti a vaso chiuso. Rivestita in lamiera verniciata in Bianco, Rosso e Nero Raggrinzante.

ENG The wood thermo-stove Italia 30 model, available in the version with or without baking oven; with a thermal power to the combustion chamber of about 14,7 KW is able to heat 250 M³ volume. It can be equipped with copper coil either to produce domestic hot water or to install a thermal discharge valve, in case of closed tank systems. Painted sheet metal cladding in White, Red and Wrinkled Black.

ESP La termo estufa de leña mod. Italia 30 debe ser obligatoriamente conectada al sistema térmico. Con una potencia térmica a la cámara de combustión de unos 14,7 KW, puede calentar viviendas de 250 M³. Se puede equipar con serpentina de cobre para producir agua sanitaria o para instalar una válvula de alivio térmico, en el caso de sistemas con vaso cerrado. Revestida con chapa pintada de color Blanco, Rojo y Negro Arrugado.

FRA Le poêle à bois hydro ITALIA 30 doit obligatoirement être branché au système thermique. Avec sa puissance thermique dans la chambre de combustion de 14,7 kW ce poêle peut chauffer habitations de 250 m³. L'ITALIA 30 peut être équipé d'un serpentin en cuivre pour production d'eau chaud sanitaire ou pour installer une vanne de décharge thermique, en cas de vas fermé. L'habillage en tôle est disponible dans les colorations suivantes: Blanc; Rouge; Noir Mat.

DEU Der Thermo-Holzofen Mod. Italia 30 muss unbedingt an das Heizsystem angeschlossen werden; Mit einer thermischen Leistung der Brennkammer von ca. 14,7 kW ist es in der Lage, Häuser mit einem Volumen von 250 m³ zu beheizen. Es kann mit einer Kupferschlange ausgestattet werden, um entweder Brauchwasser zu erzeugen oder bei geschlossenen Behältersystemen ein thermisches Ablassventil zu installieren. Mit lackiertem Blech in den Farben Weiß, Rot und Wrinkle Black verkleidet.

ITALIA 30N



21,5 KW termostufa a legna

Termostufa a legna dal design tradizionale con struttura e caldaia in acciaio dal notevole spessore. Rivestimento in maiolica.

Disponibile anche nella versione con produzione acqua calda sanitaria.

Potenza nominale (kW) 21,5

Potenza all'acqua (kW) 15,5

Rendimento (%) 76%

Peso caldaia (kg) 230 kg

Canna fumaria (Ø mm) 180

Porta fuoco LxH (mm) 520x310

Vano fuoco LxPxH (mm) 600x420x440

Dimensioni LxPxH (mm) 780x580x1000

*** in certificazione**

COLORI: R rosso bordeaux, B bianco, N antracite, NM nero raggrinzante



ITA La termo stufa a legna mod. Idropiù 34 nata per essere collegata all'impianto termico, è un prodotto particolarmente apprezzato per le sue dimensioni, con un vano fuoco dove si possono introdurre ceppi di legna della dimensione di 50 cm.

Disponibile nella versione con forno di cottura e senza forno di cottura, con una potenza termica alla camera di combustione di circa 34 KW è in grado di riscaldare abitazioni di 500/600 M³.

Può essere dotata di serpentina in rame o per produrre acqua sanitaria o per installarci una valvola di scarico termico, nel caso di impianti a vaso chiuso.

Il rivestimento è in maiolica refrattaria d'alto pregio, prodotta artigianalmente nei colori Rosso Bordeaux e Avorio.

ENG The wood thermo-stove Idropiù 34 model is created to be connected to the thermal plant, is a product particularly appreciated for its size, with a fire compartment where you can introduce logs of wood of the size of 50 cm. With a thermal output to the combustion chamber of about 34 KW is able to heat volumes of 500/600 M³. It can be equipped with copper coil either to produce domestic hot water or to install a thermal discharge valve, in case of closed tank systems. Hand-crafted high quality majolica cladding in Bordeaux Red and Ivory

ENG La termo estufa de leña mod. Idropiù 34, nacida para ser conectada al sistema térmico, es un producto apreciado especialmente para sus medidas, con una cámara de combustión en la cual se pueden poner troncos de madera de 50 cm. Con una potencia térmica a la cámara de combustión de unos 34kW, puede calentar viviendas de 500/600 M³. Puede estar equipada

con serpentín de cobre para producir agua sanitaria o para instalar una válvula de alivio térmico, en el caso de sistemas con vaso cerrado. El revestimiento es de mayólica refractaria de alta calidad, producida de forma artesanal en los colores Burdeos y Marfil.

FRA Le poêle à bois hydro IDROPIU 34 naît pour être branché au système thermique, est un produit particulièrement apprécié pour sa taille, avec un compartiment à feu où l'on peut introduire des bûches de 50 cm. Avec sa puissance thermique dans la chambre de combustion de 34KW ce poêle peut chauffer habitations de 500/600 m³. L'ITALIA 30 peut être équipé d'un serpentin en cuivre pour production d'eau chaud sanitaire ou pour installer une vanne de décharge thermique, en cas de vas fermé. Le revêtement est en faïence réfractaire de haute qualité, fabriqué à la main dans les couleurs Rouge Bordeaux et Ivoire.

DEU Mod. Idropiù 34 wurde für den Anschluss an das Heizsystem entwickelt und ist ein Produkt, das besonders wegen seiner Größe geschätzt wird, mit einem Feuerraum, in den 50 cm lange Holzscheite eingelegt werden können. Erhältlich in der Version mit Kochofen und ohne Kochofen, mit einer thermischen Leistung der Brennkammer von ca. 34 KW ist es in der Lage, Häuser mit einem Fassungsvermögen von 500/600 M³ zu heizen. Es kann mit einer Kupferschlange ausgestattet werden, um entweder Brauchwasser zu erzeugen oder bei geschlossenen Behältersystemen ein thermisches Ablaßventil zu installieren. Die Verkleidung besteht aus hochwertiger feuerfester Majolika, handgefertigt in den Farben Bordeauxrot und Elfenbein.

IDROPIÙ



18KW

TERMOWOOD FIVE



Caldaia a legna ecologica con bassissimi livelli di emissioni, controllo automatico della combustione con sonda lambda.



- tenza nominale (kW) 18
- Potenza regolabile (kW) 8,9-18
- Rendimento (%) 91
- Classe di emissione 5
- Ecodesign si
- Classe Energetica A+
- Lunghezza ceppi (mm) 330
- Volume camera caricamento (l) 80
- Peso caldaia (kg) 340
- Massima pressione di esercizio (bar) 3
- Volume d'acqua (l) 40
- Dimensioni (mm) 530x897x1200

- ITA** Caldaia a legna estremamente ecologica
- 4 brevetti e sonda lambda per una combustione perfetta
 - Alta efficienza su tutta la gamma di potenza
 - Basso consumo di carburante, lunga durata della caldaia
 - Conforme a Ecodesign, classe energetica della caldaia A+
 - Caldaia certificata secondo ČSN EN 303-5, classe di emissione 5

- FRA** Chaudière à bois extrêmement écologique
- 4 brevets et une sonde lambda pour une combustion parfaite
 - Rendement élevé sur toute la gamme de puissance
 - Faible consommation de carburant, longue durée de vie de la chaudière
 - Conforme à l'Ecoconception, chaudière classe énergétique A+
 - Chaudière certifiée selon ČSN EN 303-5, classe d'émission 5

- ENG** Exceptionally ecological wood boiler
- 4 patents and lambda probe for perfect combustion
 - High efficiency over the entire power range
 - Low fuel consumption, long boiler life
 - Complies with Ecodesign, boiler energy class A+
 - Certified boiler according to ČSN EN 303-5, emission class 5

- DEU** Außergewöhnlich ökologischer Holzessel
- 4 Patente und Lambdasonde für perfekte Verbrennung
 - Hoher Wirkungsgrad über den gesamten Leistungsbereich
 - Geringer Brennstoffverbrauch, lange Lebensdauer des Kessels
 - Ökodesign-konform, Kessel Energieklasse A+
 - Zertifizierter Kessel nach ČSN EN 303-5, Emissionsklasse 5

- ESP** Caldera de leña excepcionalmente ecológica
- 4 patentes y sonda lambda para una combustión perfecta
 - Alto rendimiento en toda la gama de potencias
 - Bajo consumo de combustible, larga vida útil de la caldera
 - Cumple con el Ecodiseño, clase energética de caldera A+
 - Caldera certificada según EN 303-5, clase de emisión 5

26KW TERMOWOOD FIVE



Caldaia a legna ecologica con bassissimi livelli di emissioni, controllo automatico della combustione con sonda lambda.

sportello di caricamento legna

leva pulizia turbolatoria

aria comburente su tre livelli

spia fiamma

sportello scarico cenere

Potenza nominale (kW) 26

Potenza regolabile (kW) 12,7-26

Rendimento (%) 91

Classe di emissione 5

Ecodesign si

Classe Energetica A+

Lunghezza ceppi (mm) 500

Volume camera caricamento (l) 120

Peso caldaia (kg) 440

Massima pressione di esercizio (bar) 3

Volume d'acqua (l) 55

Dimensioni (mm) 714x897x1200



18KW TERMOWOOD COMBI



alimentazione LEGNA

5 STELLE



alimentazione PELLET

4 STELLE

Caldaia combinata legna/pellet con controllo automatico della combustione con sonda lambda.

Potenza regolabile a legna (kW) 8,9-18

Potenza nominale a legna (kW) 18

Potenza regolabile a pellet (kW) 5-20

Potenza nominale a pellet (kW) 15

Rendimento legna/pellet (%) 91/94

Classe di emissione 5 (alimentazione legna)

Ecodesign si

Classe Energetica A+

Lunghezza ceppi (mm) 330

Diametro pellet (mm) 6-8

Volume camera caricamento (l) 80

Peso caldaia (kg) 360

Massima pressione di esercizio (bar) 3

Volume d'acqua (l) 40

Dimensioni (mm) 1104x1294x1417

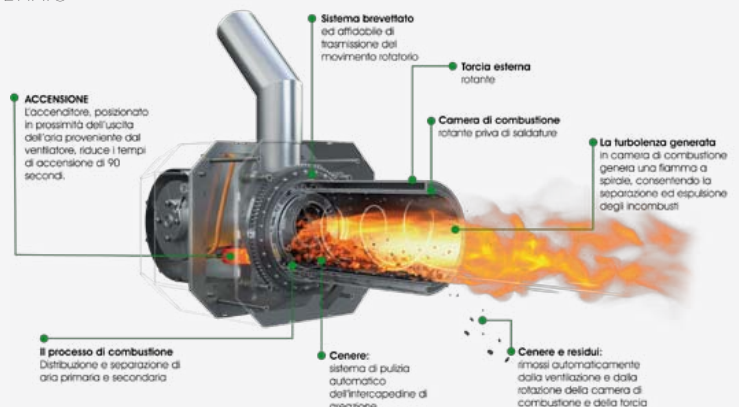


ITA Caldaia a legna e pellet eccezionalmente ecologica

- Camera di combustione rotativa, combustione del pellet esente da manutenzione
- Disposizione speciale dei cuscinetti per un funzionamento regolare. BREVETTATO
- Combustione senza problemi di pellet di scarsa qualità
- Passaggio automatico alla combustione del pellet
- Prezzo competitivo, consumi contenuti
- Possibilità di collegamento per gravità
- Dimensioni compatte
- Conforme ECODESIGN, classe energetica caldaia A+
- Caldaia certificata secondo CSN EN 303-5, classe di emissione 5

ENG Exceptionally ecological wood and pellet boiler

- Rotary combustion chamber, maintenance-free pellet burning
- Special bearing arrangement for smooth running. PATENTED
- Trouble-free combustion of low-quality pellets
- Automatic transition to pellet combustion
- Competitive price, low fuel consumption
- Enables gravity connection
- Compact dimensions
- ECODESIGN compliant, boiler energy class A+
- Certified boiler according to CSN EN 303-5, emission class 5



26KW TERMOWOOD COMBI



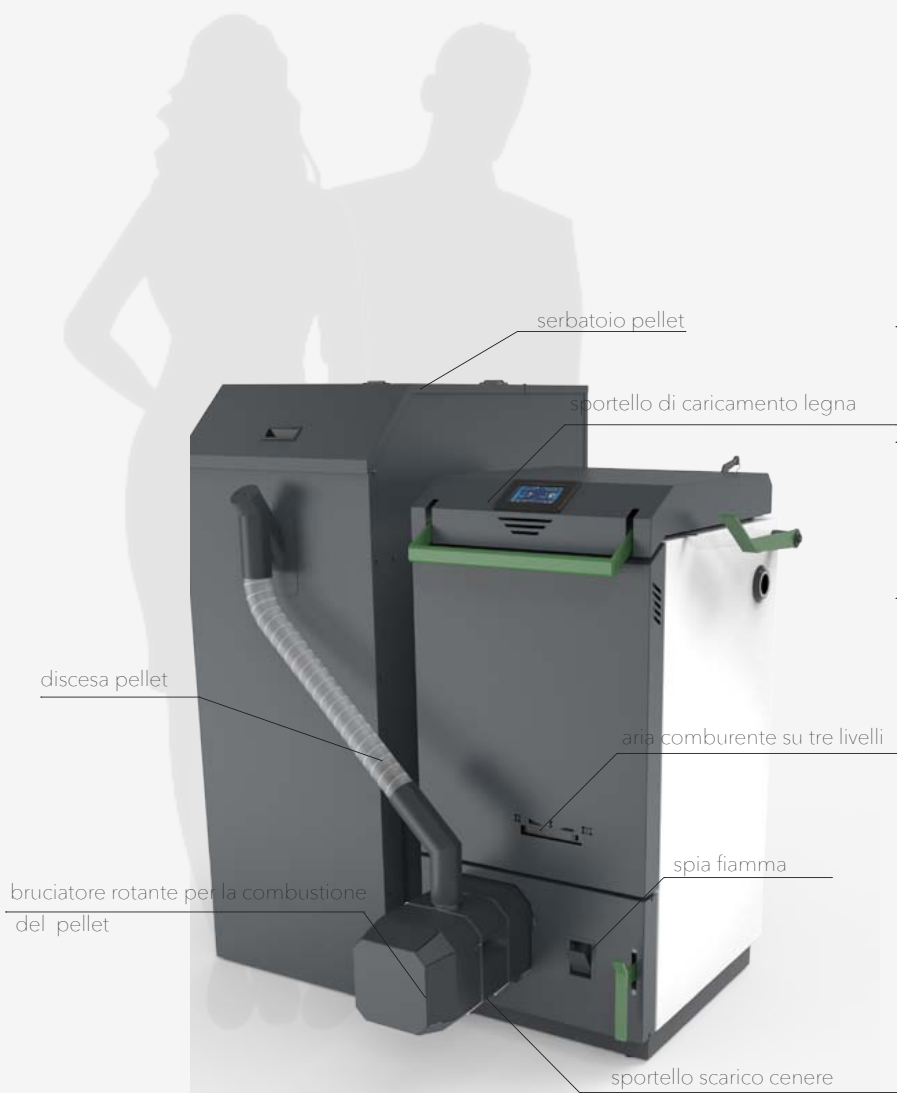
alimentazione LEGNA

5 STELLE



alimentazione PELLETT

4 STELLE



Caldaia a legna ecologica con bassissimi livelli di emissioni, controllo automatico della combustione con sonda lambda.

Potenza regolabile a legna (kW) 12,7-26

Potenza nominale a legna (kW) 26

Potenza regolabile a pellet (kW) 5-25

Potenza nominale a pellet (kW) 20

Rendimento legna/pellet (%) 91/94

Classe di emissione 5 (alimentazione legna)

Ecodesign si

Classe Energetica A+

Lunghezza ceppi (mm) 500

Diametro pellet (mm) 6-8

Volume camera caricamento (l) 120

Peso caldaia (kg) 470

Massima pressione di esercizio (bar) 3

Volume d'acqua (l) 55

Dimensioni (mm) 1288x1294x1417

FRA Caldera extraordinariamente ecológica para leña y pellets

- Cámara de combustión rotativa, solución de combustión de pellets sin mantenimiento
- Disposición especial de los rodamientos para una velocidad de marcha suave. PATENTADO
- Posibilidad de combustión sin problemas de pellets incluso de calidad inferior
- Cambio automático a combustión de pellets
- Precio conveniente, bajo consumo de combustible
- Posibilidad de conexión en solitario
- Dimensiones compactas
- Conforme a ECODESIGN, clase energética de caldera A+
- Clase de emisión 5, caldera certificada según CSN EN 303-5

DEU Äußerst ökologischer Holz- und Pelletkessel

- Rotierende Brennkammer, wartungsfreie Lösung für Pellets-Verbrennung
- Spezielle Lagerung der Lager für zügigen Lauf. PATENTIERTE
- Problemlose Verbrennung von Pellets auch minderer Qualität
- Automatische Umschaltung auf Pelletverbrennung
- Konkurrenzfähiger Preis, niedriger Kraftstoffverbrauch
- Ermöglicht Schwerkraftanschluss
- Kompakte Maße
- ECODESIGN-konform, Kessel-Energieklasse A+
- Zertifizierter Kessel nach CSN EN 303-5, Emissionsklasse 5

ESP Caldera extraordinariamente ecológica para leña y pellets

- Cámara de combustión rotativa, solución de combustión de pellets sin mantenimiento
- Disposición especial de los rodamientos para una velocidad de marcha suave. PATENTADO
- Posibilidad de combustión sin problemas de pellets incluso de calidad inferior
- Cambio automático a combustión de pellets
- Precio conveniente, bajo consumo de combustible
- Posibilidad de conexión en solitario
- Dimensiones compactas
- Conforme a ECODESIGN, clase energética de caldera A+
- Clase de emisión 5, caldera certificada según CSN EN 303-5

26 kW TERMOWOOD NATURAL



4 STELLE

Caldaia a a legna tiraggio naturale con estrattore fumi e unità di controllo per la regolazione della potenza.

Potenza nominale (kW) 26

Potenza regolabile (kW) 7,6-26

Rendimento (%) 90

Classe di emissione 5

Ecodesign si

Classe Energetica A+

Lunghezza ceppi (mm) 330

Volume camera caricamento (l) 80

Peso caldaia (kg) 340

Massima pressione di esercizio (bar) 3

Volume d'acqua (l) 40

Dimensioni (mm) 530x1040x1200

Tiraggio camino richiesto (Pa) 10



ITA Caldaia a legna unica con ventilatore di scarico e unità di controllo per la regolazione della potenza

- Potenza regolabile certificata 30-100 %
- Miglior rapporto qualità-prezzo
- Semplice sostituzione delle caldaie esistenti non conformi
- Basso consumo di combustibile, lunga durata della caldaia
- Rendimento del 90 % su tutta la gamma di potenza
- Conforme a Ecodesign, classe energetica della caldaia A+
- Caldaia certificata secondo CSN EN 303-5, classe di emissione 5
- Tiraggio del camino richiesto 10 Pa
- Consumo di energia molto basso. Con un sufficiente tiraggio del camino, è possibile il funzionamento senza ventilatore

ENG Unique wood boiler with exhaust fan and control unit for output regulation

- Certified output adjustability of 30-100 %
- Excellent price/performance ratio
- Simple replacement of existing non-compliant boilers
- Low fuel consumption, long boiler life
- Efficiency 90 % over the entire power range
- Complies with Ecodesign, boiler energy class A+
- Certified boiler according to CSN EN 303-5, emission class 5
- Required chimney draft 10 Pa
- Very low electricity consumption. With sufficient chimney draught, operation without fan is possible

40kW TERMOWOOD NATURAL



4 STELLE

Caldaia a legna a tiraggio naturale con estrattore fumi e unità di controllo per la regolazione della potenza.

Potenza nominale (kW) 40

Potenza regolabile (kW) 12,1-40

Rendimento (%) 90

Classe di emissione 5

Ecodesign si

Classe Energetica A+

Lunghezza ceppi (mm) 500

Volume camera caricamento (l) 120

Peso caldaia (kg) 440

Massima pressione di esercizio (bar) 3

Volume d'acqua (l) 55

Dimensioni (mm) 714x1040x1200

Tiraggio camino richiesto (Pa) 10



FRA Chaudière à bois unique avec ventilateur d'extraction et unité de contrôle pour la régulation de la puissance

- La capacité de réglage de la puissance certifiée de 30-100 %
- 4 brevets dans une seule chaudière
- Excellent rapport prix /performances
- Remplacement simple des chaudières existantes non conformes
- Faible consommation de carburant, longue durée de vie de la chaudière
- Efficacité de 90 % sur toute la plage de puissance
- Conforme à l'Ecoconception, chaudière classe énergétique A+
- Chaudière certifiée selon CSN EN 303-5, classe d'émission 5
- Tirage de cheminée requis 10 Pa
- Très faible consommation d'électricité. Avec un tirage de cheminée suffisant, un fonctionnement sans ventilateur est possible

DEU Einzigartiger Holzkessel mit Abluftventilator und Steuereinheit zur Leistungsregelung

- Zertifizierte Leistungsanpassung von 30-100 %
- 4 Patente in einem einzigen Kessel
- Hervorragendes Preis-/Leistungsverhältnis
- Einfacher Austausch vorhandener nicht konformer Kessel
- Geringer Brennstoffverbrauch, lange Kessel Lebensdauer
- Wirkungsgrad 90 % über den gesamten Leistungsbereich
- Ökodesign-konform, Kessel Energieklasse A+
- Zertifizierter Kessel nach CSN EN 303-5, Emissionsklasse 5
- Erforderlicher Schornsteinzug 10 Pa
- Sehr geringer Stromverbrauch. Bei ausreichendem Schornsteinzug ist ein Betrieb ohne Ventilator möglich

ESP La única caldera con opción de funcionamiento completamente SIN ELECTRICIDAD

- Ajustabilidad certifi cada del rendimiento 30-100 %
- 4 patentes en una sola caldera
- Excelente relación calidad/precio
- Sustitución sencilla de caldera s existentes ya inconvenientes
- Bajo consumo de combustible, larga vida útil de la caldera
- Eficiencia del 90 % en toda la gama de potencia
- Cumple con el Ecodiseño, clase energética de caldera A+
- Caldera certificada según EN 303-5, clase de emisión 5
- Tiro de chimenea requerido 10 Pa
- Consumo eléctrico muy bajo. Con suficiente tiro de chimenea, es posible el funcionamiento sin ventilador.

8KW stufa a legna **NADIA**

Disponibile anche nella versione ventilata e canalizzata



Stufa a legna ad alte prestazioni e rendimento, design arrotondato, struttura in acciaio corten, fianchi in acciaio verniciato vari colori.



Potenza nominale (kW) 8,0

Rendimento (%) 85,5 %

Classe di emissione 4

Ecodesign si

Classe Energetica A+

Peso stufa (kg) 89

Canna fumaria (Ø mm) 120

Porta fuoco LxH (mm) 200x270

Vano fuoco LxPxH (mm) 200x300x270

Dimensioni LxPxH (mm) 572x536x1088

COLORI: R rosso bordeaux, B bianco, Z bronzo, L nero lucido, NM nero raggrinzante, XM grigio alluminio

ITA Stufa a legna compatta dal design pulito, lineare particolarmente elegante.

- Black line con doppio vetro.
- vetro esterno temperato, oscurato e arrotondato.
- vetro interno, ceramico.

Il modello canalizzato / ventilato è dotato di motore da 210 M³ ora, che tramite una leva manuale parzializzatrice può deviare l'aria o sulla griglia superiore o sulla canalizzazione posteriore. Dispone di una centralina elettronica per il controllo della ventilazione.

ENG Compact wood stove with a clean, linear and particularly elegant design.

- Black line with double glass.
- tempered, darkened and rounded outer glass
- internal glass, ceramic.

The ducted/ ventilated model is equipped with a 210 M³ hour motor, which through a manual partial lever can divert air either on the upper grille or on the rear ducting. It has an electronic control unit for ventilation control.

ESP Estufa de leña compacta de diseño lineal y muy elegante.

- Black line con doble cristal;
- Cristal externo templado, oscurecido y redondeado
- Cristal interno, cerámico.

El modelo canalizado / ventilado tiene un motor de 210 M³/hora que, a través de una palanca de acelerador manual, puede desviar el aire hacia la rejilla superior o hacia la canalización trasera. Tiene una centralita electrónica para el control de la ventilación.

FRA Poêle à bois compact au design propre, linéaire particulièrement élégant.

- Black Line avec double vitrage;
- verre extérieur trempé, teinté et arrondi
- verre intérieur, céramique.

Le modèle canalisé / ventilé est équipé d'un moteur de 210 M³ heure, qui, grâce à un levier manuel partiel, peut dévier l'air soit sur la grille supérieure, soit sur la canalisation. Il dispose d'un boîtier électronique pour le contrôle de la ventilation.

DEU Kompakter Holzofen mit klarem, geradlinigem und besonders elegantem Design.

- Black Line mit Doppelglas;
- gehärtetes, abgedunkeltes und abgerundetes Außenglas
- Innenglas, Keramik.

Das kanalisiert/belüftete Modell ist mit einem 210-M³-Stunden-Motor ausgestattet, der die Luft über einen manuellen Hebel entweder auf das obere Gitter oder auf die hintere Luftleitung umleiten kann. Es verfügt über eine elektronische Steuereinheit zur Lüftungssteuerung.

NADIA



8KW stufa a legna **NOEMI**

Disponibile anche nella versione ventilata e canalizzata



Stufa a legna ad alte prestazioni e rendimento, design squadrato, struttura in acciaio corten, fianchi in acciaio verniciato vari colori.

Potenza nominale (kW) 8,0

Rendimento (%) 85,5 %

Classe di emissione 4

Ecodesign si

Classe Energetica A+

Peso stufa (kg) 89

Canna fumaria (Ø mm) 120

Porta fuoco LxH (mm) 200x270

Vano fuoco LxPxH (mm) 200x300x270

Dimensioni LxPxH (mm) 572x536x1088

top in acciaio

camera di combustione in vermiculite

porta fuoco in acciaio

maniglia amovibile

fianchi laterali in acciaio

COLORI: R rosso bordeaux, B bianco, Z bronzo, L nero lucido, NM nero raggrinzante, XM grigio alluminio

ITA Stufa a legna compatta dal design sobrio e lineare.

Il modello canalizzato / ventilato è dotato di motore da 210 M³ ora, che tramite una leva manuale parzializzatrice può deviare l'aria o sulla griglia superiore o sulla canalizzazione posteriore. Dispone di una centralina elettronica per il controllo della ventilazione.

FRA Poêle à bois compact au design sobre et linéaire.

Le modèle canalisé / ventilé est équipé d'un moteur de 210 M³ heure, qui, grâce à un levier manuel partiel, peut dévier l'air soit sur la grille supérieure, soit sur la canalisation arrière. Il dispose d'un boîtier électronique pour le contrôle de la ventilation.

ENG Compact wood stove with a simple and linear design.

The ducted/ ventilated model is equipped with a 210 M³ hour motor, which through a manual partial lever, can divert air either on the upper grille or on the rear ducting. It has an electronic control unit for ventilation control.

DEU Kompakter Holzofen mit schlichtem und linearem Design.

Das kanalisiert/belüftete Modell ist mit einem 210-M³-Stunden-Motor ausgestattet, der die Luft über einen manuellen Hebel entweder auf das obere Gitter oder auf die hintere Luftleitung umleiten kann. Es verfügt über eine elektronische Steuereinheit zur Lüftungssteuerung.

ESP Estufa de leña compacta con diseño sobrio y lineal.

El modelo con canalización/ventilación está equipado con motor de 210 M³/hora que, a través de una palanca de acelerador manual, puede desviar el aire hacia la rejilla superior o hacia la canalización trasera. Tiene una centralita electrónica para el control de la ventilación.

NOEMI



9KW stufa a legna **CAPRI**



4 STELLE

Stufa a legna trifacciale dal design elegante. Maniglia amovibile. Vetri con cornice oscurata.

Potenza nominale (kW) 9,1

Rendimento (%) 80,0 %

Classe di emissione 4 stelle

Ecodesign si

Classe Energetica A+

Peso stufa (kg) 122kg

Canna fumaria (Ø mm) 150

Porta fuoco LxH (mm) 320x500

Vano fuoco LxPxH (mm) 320X260X530

Dimensioni LxPxH (mm) 458x438x1058

COLORE: N antracite

NB: possibilità di uscita fumi a top o posteriore

griglia frontale

struttura in acciaio

vetri ceramici

maniglia amovibile

griglia fuoco in ghisa



ITA Stufa a legna trifacciale colore antracite dal design elegante, maniglia amovibile, vetri con cornice oscurata. Possibilità di uscita fumi superiore e posteriore. Eco Design 4 stelle ambientali.

FRA Poêle à bois trifacial couleur anthracite au design élégant, poignée amovible, verre avec cadre teinté. Possibilité de sortie des fumées supérieure et arrière. Eco Design

ENG Three-sided wood-burning stove, anthracite colour with elegant design, removable handle, glass with darkened frame. Possibility to choose between upper and rear smoke exit. Eco Design 4 environmental stars.

DEU Dreiseitiger anthrazitfarbener Holzofen mit elegantem Design, abnehmbarem Griff, Glas mit abgedunkeltem Rahmen. Möglichkeit eines Rauchabzugs oben und hinten. Eco Design

ESP Estufa de leña tres caras color antracita. Diseño elegante, manija removible, cristales con marco oscureado. Posibilidad de elegir entre salida humos superior y trasera. Cumple con Ecodiseño y 4 estrellas ambientales.

8KW stufa a legna ISCHIA



4 STELLE

Stufa a legna dal design elegante con struttura in acciaio e portalegna. Doppio vetro panoramico stondato e oscurato.

Potenza nominale (kW) 7,7

Rendimento (%) 80,1 %

Classe di emissione 4 stelle

Ecodesign si

Classe Energetica A+

Peso stufa (kg) 110kg

Canna fumaria (Ø mm) 130

Porta fuoco LxH (mm) 610x200

Vano fuoco LxPxH (mm) 630x270x250

Dimensioni LxPxH (mm) 782x435x750

COLORE: N antracite

NB: possibilità di uscita fumi a top o posteriore

ampia camera di combustione

doppi vetro panoramico
con esterno curvato

vernice resistente
alle alte temperature

struttura in acciaio

vano portalegna



ITA Stufa a legna trifacciale colore antracite dal design elegante, maniglia amovibile, vetri con cornice oscurata. Possibilità di uscita fumi superiore e posteriore. Eco Design 4 stelle ambientali.

ENG Wood stove with a particularly elegant design. Anthracite colour painted steel structure and log holder. Fire door with double rounded panoramic glass. (ceramic interior, rounded and darkened exterior glass). Possibility to choose between upper and rear smoke exit. Eco Design 4 environmental stars.

ESP Estufa de leña del diseño especialmente elegante, con estructura de acero pintado antracita y contenedor para la leña. Puerta fuego con doble cristal panorámico redondeado (interior cerámico, exterior redondeado y oscurecido). Posibilidad de elegir entre salida humos superior y trasera. Cumple con Ecodiseño y 4 estrellas ambientales.

FRA Poêle à bois au design particulièrement élégant avec structure en acier peint anthracite et porte bois. Porte-feu avec double vitrage panoramique arrondi. (Intérieur céramique, extérieur arrondi et teinté) Possibilité de sortie des fumées supérieure et arrière. Eco Design

DEU Holzofen mit besonders elegantem Design mit anthrazit lackierter Stahlstruktur und Holzhalter. Brandschutztür mit doppelt abgerundetem Panoramaglas. (Innenraum aus Keramik, außen abgerundet und abgedunkelt) Möglichkeit eines Rauchabzugs oben und hinten. Eco Design

5KW stufa a legna **PROCIDA**



4 STELLE

Stufa a legna con struttura in acciaio e portalegna.
Ampio vetro oscurato.

Potenza nominale (kW) 4,8

Rendimento (%) 77,6 %

Classe di emissione 4 stelle

Ecodesign si

Classe Energetica A

Peso stufa (kg) 85 kg

Canna fumaria (Ø mm) 150

Porta fuoco LxH (mm) 280x280

Vano fuoco LxPxH (mm) 300x260x300

Dimensioni LxPxH (mm) 417x450x942

COLORE: N antracite

NB: possibilità di uscita fumi a top o posteriore

vetro ceramico
alta temperatura

vernice resistente
alle alte temperature

vano portalegna

struttura in acciaio



ITA Stufa a legna con struttura in acciaio color antracite, ampio vano porta legna e vetro porta fuoco oscurato. Possibilità di uscita fumi superiore e posteriore. Eco Design 4 stelle ambientali.

FRA Poêle à bois avec structure en acier de couleur anthracite, grand compartiment porte-bois et verre porte-feu teinté. Possibilité de sortie des fumées supérieure et arrière. Eco Design

ENG Wood stove with steel structure, anthracite colour, wide log holder and darkened fire glass. Possibility to choose between upper and rear smoke exit. Eco Design 4 environmental stars.

DEU Holzofen mit anthrazitfarbener Stahlkonstruktion, großem Holzfach und Feuertür aus abgedunkeltem Glas. Möglichkeit eines Rauchabzugs oben und hinten. Eco Design

ESP Estufa de leña con estructura de acero, color antracita, pies de madera y ancho cristal fuego oscureado. Posibilidad de elegir entre salida humos superior y trasera. Cumple con Ecodiseño y 4 estrellas ambientales.

5KW stufa a legna **PONZA**



Stufa a legna con struttura in acciaio e piedi in legno. Ampio vetro oscurato.

Potenza nominale (kW) 4,8

Rendimento (%) 77,6 %

Classe di emissione 4 stelle

Ecodesign si

Classe Energetica A

Peso stufa (kg) 85 kg

Canna fumaria (Ø mm) 150

Porta fuoco LxH (mm) 280x280

Vano fuoco LxPxH (mm) 300x260x300

Dimensioni LxPxH (mm) 420x432x748

COLORE: N antracite

NB: possibilità di uscita fumi a top o posteriore



ITA Stufa a legna con struttura in acciaio, color antracite, piedi in legno e ampio vetro fuoco oscurato. Possibilità di uscita fumi superiore e posteriore. Eco Design 4 stelle ambientali. Eco Design 4 environmental stars.

FRA Poêle à bois avec structure en acier, couleur anthracite, pieds en bois et grand verre teinté. Possibilité de sortie des fumées supérieure et arrière. Eco Desig

ENG Wood stove with steel structure, anthracite color, wooden feet and wide darkened fire glass. Possibility to choose between upper and rear smoke exit. Eco Design 4 environmental stars.

DEU Holzofen mit Stahlkonstruktion, anthrazitfarben, Holzfüßen und großem, abgedunkeltem Feuerglas. Möglichkeit eines Rauchabzugs oben und hinten. Eco Design

ESP Estufa de leña con estructura de acero, color antracita, pies de madera y ancho cristal fuego oscurado. Posibilidad de elegir entre salida humos superior y trasera. Cumple con Ecodiseño y 4 estrellas ambientales.

4KW stufa a legna

VEGA



Stufa a legna con struttura in acciaio di grande spessore, piano fuoco e porta in ghisa.

Potenza nominale (kW) 4,1

Rendimento (%) 73,1

Classe di emissione 3 stelle

Ecodesign SI

Classe Energetica A

Peso stufa (kg) 57,5

Canna fumaria (Ø mm) 120

Porta fuoco LxH (mm) 330x406

Vano fuoco LxPxH (mm) 290x180x240

Dimensioni LxPxH (mm) 380x292x487

COLORE: N antracite



ITA Stufa a legna di piccole dimensioni, particolarmente economica con struttura in acciaio e porta in ghisa, con ampio vetro. Possibilità di uscita fumi superiore e posteriore.
Eco Design

FRA Petit poêle à bois bûches, économique, structure en acier, porte en fonte avec une grande vitre. Option sortie de fumées supérieur ou postérieur.
Eco Design

ENG Wood burning stove with small dimensions and especially affordable price. Anthracite-colored steel structure and cast iron door. Wide fire vision door.
Possibility to choose between upper and rear smoke exit.
Eco design

DEU Kleiner, besonders sparsamer Holzofen mit Stahlkonstruktion und Gusseisentür, mit großer Glasscheibe.
Möglichkeit eines Rauchabzugs oben und hinten.
Eco Design

ESP Estufa de leña de tamaño pequeño, con estructura de acero y puerta de fundición, con ancho cristal.
Precio especialmente asequible, con posibilidad de elegir entre salida humos superior y trasera.
Cumple con Ecodiseño

5KW stufa a legna STELLA



Stufa a legna con struttura in acciaio di grande spessore, piano fuoco e porta in ghisa.

Potenza nominale (kW) 4,6

Rendimento (%) 75,6

Classe di emissione 2 stelle

Ecodesign SI

Classe Energetica A

Peso stufa (kg) 83

Canna fumaria (Ø mm) 120

Porta fuoco LxH (mm) 391x434

Vano fuoco LxPxH (mm) 340x215x208

Dimensioni LxPxH (mm) 475x260x565



COLORE: N antracite

ITA Stufa a legna di piccole dimensioni, economica.
Con struttura in acciaio, porta in ghisa, paralegna frontale in ghisa, con ampio vetro e possibilità di uscita fumi superiore e posteriore.
Eco Design

FRA Petite poêle à bois bûches, structure en acier, porte en fonte avec grande vitre; grille frontal en fonte. Option de sortie de fumées supérieur ou postérieur.
Eco Design

ENG Wood burning stove with small dimensions and especially affordable price. Anthracite colored steel structure and cast iron door. Frontal wood protection made of cast iron. Wide fire vision door. Possibility to choose between upper and rear smoke exit.
Eco design.

DEU Kleiner, sparsamer Holzofen.
Mit Stahlkonstruktion, Gusseisentür, gusseisernem Holzschutz an der Vorderseite, mit großem Glas und der Möglichkeit eines Rauchabzugs oben und hinten.
Eco Design

ESP Estufa de leña de tamaño pequeño y precio asequible.
Estructura de acero, puerta y protección frontal leña de fundición, con ancho cristal y posibilidad de elegir entre salida humos superior y trasera.
Cumple con Ecodiseño

8KW stufa a legna

IRIS



Stufa a legna con struttura in acciaio di grande spessore, piano fuoco e porta in ghisa.

Potenza nominale (kW) 8,4

Rendimento (%) 79,2

Classe di emissione 2 stelle

Ecodesign SI

Classe Energetica A

Peso stufa (kg) 96

Canna fumaria (Ø mm) 120

Porta fuoco LxH (mm) 450x445

Vano fuoco LxPxH (mm) 360x254x285

Dimensioni LxPxH (mm) 470x383x730

COLORE: N antracite



ITA Stufa a legna economica con struttura in acciaio color antracite, porta in ghisa, paralegna frontale in ghisa, dotata di porta legna, sportello fuoco con ampio vetro. Possibilità di uscita fumi superiore e posteriore. Eco Design

ENG Affordable wood-burning stove with anthracite-colored steel structure, door and frontal wood protection made of cast iron, equipped with log holder and door with wide fire vision. Possibility to choose between upper and rear smoke exit. Eco Design

ESP Estufa de leña con estructura de acero color antracita y puerta de fundición. Protección leña frontal de fundición, con contenedor para la leña y puerta fuego con ancho cristal. Precio asequible y posibilidad de elegir entre salida humos superior y trasera. Cumple con Ecodiseño

FRA Poêle à bois bûches avec corps de chauffe en acier anthracite, porte en fonte avec grande vitre; grille frontal en fonte; porte-bois inférieur. Option sortie de fumées supérieur ou postérieur. Eco Design

DEU Sparsamer Holzofen mit anthrazitfarbener Stahlstruktur, Gusseisentür, gusseisernem Holzschutz vorne, ausgestattet mit Holzhalter, Feuertür mit großer Glasscheibe. Möglichkeit eines Rauchabzugs oben und hinten. Eco Design

8KW stufa a legna **SIRIO**



Stufa a legna con struttura in acciaio di grande spessore, piano fuoco e porta in ghisa.



Potenza nominale (kW) 8,4

Rendimento (%) 79,0

Classe di emissione 2 stelle

Ecodesign SI

Classe Energetica A

Peso stufa (kg) 132

Canna fumaria (Ø mm) 120

Porta fuoco LxH (mm) 445x410

Vano fuoco LxPxH (mm) 360x255x285

Dimensioni LxPxH (mm) 470x300x884

COLORE: N antracite

ITA Stufa a legna con struttura in acciaio color antracite, porta in ghisa, paralegna frontale in ghisa, dotata di forno di cottura, sportello fuoco con ampio vetro.
Possibilità di uscita fumi superiore e posteriore.
Eco Design

FRA Poêle à bois bûches avec corps de chauffe en acier anthracite; porte en fonte avec grande vitre; grille frontal en fonte; équipée d'un four pour cuisiner.Option sortie de fumées supérieur ou postérieur.
Eco Design

ENG Anthracite-colored steel structure, door and frontal wood protection made of cast iron, oven for cooking, door with wide fire vision.
Possibility to choose between upper and rear smoke exit.
Eco design

DEU Holzofen mit anthrazitfarbener Stahlstruktur, gusseiserner Tür, vorderem Holzschutz aus Gusseisen, ausgestattet mit Kochherd, Feuertür mit großer Glasscheibe.
Möglichkeit eines Rauchabzugs oben und hinten.
Eco Design

ESP Estufa de leña con estructura de acero color antracita, puerta y protección leña frontal de fundición, con horno, puerta fuego con ancho cristal.
Posibilidad de elegir entre salida humos superior y trasera.
Cumple con Ecodiseño

8KW stufa a legna

LUNA



4 STELLE

Stufa a legna con struttura in acciaio, ampia superficie vetrata dello sportello. Dotata di paralegna frontale in ghisa.

Potenza nominale (kW) 8,1

Rendimento (%) 79,4 %

Classe di emissione 4 stelle

Ecodesign si

Classe Energetica A

Peso caldaia (kg) 80 kg

Canna fumaria (Ø mm) 140

Porta fuoco LxH (mm) 390x300

Vano fuoco LxPxH (mm) 390x200x300

Dimensioni LxPxH (mm) 490x310x590



COLORE: N antracite

NB: possibilità di uscita fumi a top o posteriore

ITA Stufa a legna di piccole dimensioni con struttura in acciaio di notevole spessore, porta in ghisa con ampio vetro, paralegna frontale in ghisa.
Possibilità di uscita fumi superiore e posteriore.
Eco Design - 4 stelle ambientali.

ENG Wood stove of small dimensions with steel structure of considerable thickness, cast iron door with large glass, frontal wood protection made of cast iron.
Possibility to choose upper and rear smoke exit.
Eco Design - 4 environmental stars.

ESP Estufa de leña de tamaño pequeño, con estructura de acero de espesor notable, puerta de fundición con ancho cristal, protección leña frontal de fundición.
Posibilidad de elegir entre salida humos superior y trasera.
Cumple con Ecodiseño y 4 estrellas ambientales.

FRA Poêle à bois de petites dimensions avec structure en acier de grande épaisseur, porte en fonte avec grand verre, grille frontal en fonte.
Possibilité de sortie des fumées supérieure et arrière.
Eco Design

DEU Kleiner Holzofen mit sehr dicker Stahlkonstruktion, Gusseisentür mit großer Glasscheibe, vorderer Holzschutz aus Gusseisen.
Möglichkeit eines Rauchabzugs oben und hinten.
Eco Design

7KW inserto a legna **POLAR 70**



Inserto a legna con ampia superficie vetrata e paralegna.

Potenza nominale (kW) 6,9

Rendimento (%) 75,8

Classe di emissione 3 stelle

Ecodesign SI

Classe Energetica A

Peso inserto (kg) 89

Canna fumaria (Ø mm) 120

Porta fuoco LxH (mm) 506x440

Vano fuoco LxPxH (mm) 450x246x240

Dimensioni LxPxH (mm) 639x345x483

COLORE: N antracite

NB: possibilità di uscita fumi a top o posteriore



ITA Inserto camino a legna con ampio vetro fuoco, di facile inserimento nei camini tradizionali per le sue contenute misure. Possibilità di uscita fumi superiore e posteriore. Eco Design

ENG Insert cheminée à bois avec grand verre feu, facile à insérer dans les cheminées traditionnelles pour ses dimensions contenues. Possibilité de sortie des fumées supérieure et arrière. Eco Design

ESP Estufa de leña con estructura de acero color antracita, puerta y protección leña frontal de fundición, con horno, puerta fuego con ancho cristal. Posibilidad de elegir entre salida humos superior y trasera. Cumple con Ecodiseño

FRA Poêle à bois bûches avec corps de chauffe en acier anthracite; porte en fonte avec grande vitre; grille frontale en fonte; équipée d'un four pour cuisiner. Option sortie de fumées supérieur ou postérieur. Eco Design

DEU Kamineinsatz mit großem Feuerglas, der aufgrund seiner geringen Abmessungen leicht in herkömmliche Kamine eingesetzt werden kann. Möglichkeit eines Rauchabzugs oben und hinten. Eco Design

Green Natural

I prodotti **GREEN NATURAL** (stufe da interno, stufe da esterno e barbecue) sono **prodotti a pellet** che funzionano **senza elettricità**. Hanno tutti i **vantaggi** della nuova **tecnologia brevettata** Laminox Idro, sviluppata **per migliorare il rendimento e le emissioni**. L'assenza totale di elettricità (**senza alimentazione elettrica, senza batteria, senza elettronica**) rende i prodotti Green Natural **unici sul mercato**.



Si accendono manualmente, con un accendifuoco ecologico. L'alimentazione del pellet è quindi assicurata dalla forza di gravità.

Sotto l'effetto della gravità, il pellet presente nel serbatoio rinnova continuamente il pellet nel braciere, spingendo la cenere e i residui di combustione nel vano inferiore. Il calore si diffonde in modo silenzioso nella stanza (sulla piastra nei barbecue), per convezione naturale e per irraggiamento. "Senza elettricità" vuol dire senza motore, senza ventilazione, senza coclea di alimentazione, senza scheda elettronica, senza candele di accensione, cioè meno componenti, meno guasti, meno interventi di manutenzione. Infatti, il vantaggio più importante dei prodotti Green Natural è proprio l'assenza di costi di sostituzione dei componenti elettrici ed elettronici. Questi costi possono talvolta eguagliare o superare la spesa per il combustibile nelle case termicamente ben isolate. La forma della camera di combustione, il braciere inox brevettato e il sistema di post-combustione assicurano un alto rendimento e un livello estremamente basso di emissioni classificando i prodotti nelle 4 e 5 stelle ambientali. I prodotti Green Natural permettono un'indipendenza completa dalla rete elettrica, evitando così un consumo supplementare di kwh.



Les produits GREEN NATURAL (poêles d'intérieur, poêles d'extérieur et barbecues) sont des produits à pellet qui fonctionnent sans électricité. Ils bénéficient de tous les avantages de la nouvelle technologie brevetée Laminox Idro, développée pour améliorer le rendement et les émissions. Grâce à l'absence totale d'électricité (sans alimentation électrique, sans batterie, sans électronique), les produits Green Natural sont uniques sur le marché. Ils s'allument manuellement, avec un allume-feu écologique. L'alimentation en pellet est donc assurée par la force de gravité. Sous l'effet de la gravité, les pellets dans le réservoir renouvellent continuellement les pellets dans le brasier, en poussant les cendres et les résidus de combustion dans le compartiment inférieur. La chaleur se diffuse silencieusement dans la pièce (sur la plaque dans les barbecues), par convection naturelle et par rayonnement. « Sans électricité » signifie sans moteur, sans ventilation, sans vis sans fin d'alimentation, sans carte électronique, sans bougie d'allumage, c'est-à-dire moins de composants, moins de pannes, moins d'interventions d'entretien. En effet, le plus gros avantage des produits Green Natural est précisément l'absence de coûts de remplacement des composants électriques et électroniques. Ces coûts peuvent

parfois égarer ou dépasser les frais de combustible dans les maisons thermiquement bien isolées. La forme de la chambre de combustion, le brasier en acier inoxydable breveté et le système de post-combustion assurent un rendement élevé et un niveau d'émissions extrêmement bas, classant les produits dans la catégorie 4 et 5 étoiles environnementales. Les produits Green Natural permettent une indépendance totale du réseau électrique, ce qui évite une consommation supplémentaire de kwh.

Los productos GREEN NATURAL (estufas para interior, estufas para exterior y barbacoas) son productos que funcionan a pellet y sin electricidad. Tienen la ventaja de la nueva tecnología patentada por Laminox Idro, que ha sido desarrollada para mejorar el rendimiento y las emisiones. Al no tener conexión eléctrica de ningún tipo (sin alimentación eléctrica, batería ni electrónica) los productos Green Natural se convierten en únicos en el mercado. Se encienden a mano con un encendedor ecológico. El suministro de pellet está asegurado gracias a la fuerza de gravedad. Por el efecto de la gravedad, el pellet que hay en el depósito se renueva continuamente en el brasero empujando la ceniza y los residuos de combustión, hacia el compartimento que hay debajo. El calor se difunde silenciosamente por la habitación (por la placa en el caso de las barbacoas) debido a la convección natural y a la radiación. "Sin electricidad" significa sin motor, sin ventilación, sin tornillo sin fin, sin tarjeta electrónica, sin bujía de calentamiento, es decir, con menos componentes, menos averías y menos mantenimiento. De hecho la mayor ventaja de los productos Green Natural es justamente que no tiene costes de sustitución de los componentes eléctricos ni electrónicos. En algunas ocasiones estos costes pueden ser iguales o superiores a los costes de combustible en las casas con buen aislamiento térmico. La forma de la cámara de combustión, el brasero de acero inoxidable patentado y el sistema de post-combustión aseguran un elevado rendimiento y un bajísimo nivel de emisiones, acreditando los productos con 4 o 5 estrellas que los hacen conformes a las emisiones ambientales. Los productos Green Natural permiten una completa independencia respecto a la red eléctrica y de este modo evitan un consumo de kwh adicional.



The GREEN NATURAL products (stoves for indoors and outdoors and barbecues) are pellet products that work without electricity. They have all the advantages of the new Laminox Idro patented technology, developed to improve performance and emissions. The total lack of electricity (without power supply, without battery, without electronics) makes Green Natural products unique on the market. They are started manually with an ecological fire starter. The force of gravity thereby ensures pellet feeding. Under the effect of gravity, the pellets present in the



tank continuously replenish the pellets in the brazier, pushing the ashes and combustion residues into the lower compartment. Heat is diffused silently in the room (on the plate in barbecues) by natural convection and radiation. "Without electricity" means without a motor, without ventilation, without a feed screw, without an electronic board, without an ignition glow plug, which means less components, less malfunctions, and less maintenance. In fact, the most important advantage of Green Natural products is precisely that of having zero replacement costs for electric and electronic components. These costs can sometimes equal or exceed the fuel cost in thermally well-insulated houses. The shape of the combustion chamber, the patented stainless steel brazier and the post-combustion system ensure high performance and extremely low emissions, classifying the products in the 4 and 5 environmental stars. Green Natural products allow complete independence from the mains power supply, thereby avoiding additional consumption of kWh.



Die Produkte GREEN NATURAL (Öfen für den Innen- und Außenbereich, Grills) sind Pelletgeräte, die ohne Strom funktionieren. Sie haben alle Vorteile der neuen patentierten Technologie Laminox Idro, die zur Verbesserung von Effizienz und Emissionen entwickelt wurde. Dank des komplett stromlosen Betriebs (keine Stromversorgung, keine Batterie, keine Elektronik) sind die Produkte Green Natural einzigartig auf dem Markt. Sie werden manuell mit einem umweltfreundlichen Feueranzünder angezündet. Die Pelletzufuhr erfolgt durch Schwerkraft: Unter dem Einfluss der Schwerkraft fallen die Pellets aus dem Behälter in die Brennschale, wobei Asche und Verbrennungsrückstände in das untere Fach gedrückt werden. Die Wärme breitet sich durch natürliche Konvektion und Ausstrahlung geräuschlos im Raum aus (bei Grills auf der Grillplatte). „Ohne Strom“ bedeutet: Kein Motor, keine Belüftung, keine Förderschnecke, keine Platine, keine Glühkerze, d.h. weniger Bauteile, weniger Ausfälle, weniger Wartung. Der wichtigste Vorteil der Produkte Green Natural besteht darin, dass keine Kosten für den Austausch elektrischer und elektronischer Komponenten

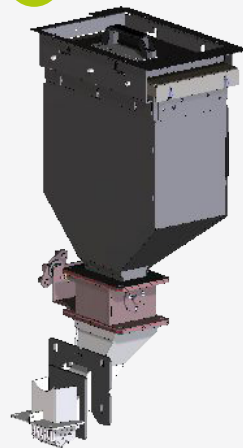
anfallen. In thermisch gut isolierten Häusern sind diese Kosten manchmal gleich oder sogar höher als die Brennstoffkosten. Die Form der Brennkammer, die patentierte Brennschale aus Edelstahl und das Nachverbrennungssystem sorgen für einen hohen Wirkungsgrad und extrem niedrige Emissionen, wodurch die Produkte 4 bis 5 Umweltsterne aufzeigen. Die Produkte Green Natural erlauben eine komplette Unabhängigkeit vom Stromnetz, so dass keine zusätzlichen kWh verbraucht werden.

Os produtos GREEN NATURAL (estufas para ambientes internos e externos e churrasqueiras) são produtos a pellets que funcionam sem eletricidade. Possuem todas as vantagens da nova tecnologia patenteada Laminox Idro, desenvolvida para melhorar a eficiência e as emissões. A total ausência de eletricidade (sem alimentação, sem bateria, sem eletrônica) torna os produtos Green Natural únicos no mercado. Acendem-se manualmente, com acendalhas ecológicas. A alimentação dos pellets é garantida pela força da gravidade. Sob o efeito da gravidade, os pellets presentes no tanque renovam continuamente os pellets no braseiro, empurrando as cinzas e os resíduos da combustão para o compartimento inferior. O calor espalha-se silenciosamente no ambiente (na chapa das churrasqueiras), por convecção natural e por radiação. "Sem eletricidade" significa sem motor, sem ventilação, sem rosca sem fim de alimentação, sem placa eletrônica, sem vela de ignição, ou seja, menos componentes, menos falhas, menos intervenções de manutenção. Na verdade, a vantagem mais importante dos produtos Green Natural é justamente a ausência de custos de substituição de componentes elétricos e eletrônicos. Esses custos às vezes podem igualar ou exceder o custo do combustível em casas bem isoladas. A forma da câmara de combustão, o braseiro de aço inoxidável patenteado e o sistema de pós-combustão garantem alta eficiência e baixíssimo nível de emissões, classificando os produtos em 4 e 5 estrelas ambientais. Os produtos Green Natural permitem total independência da rede elétrica, evitando assim um consumo adicional de kWh.



SISTEMI Green Natural

1



SOFIA Natural air BL



BBQ



FIORE SN



HOT SPOT

2

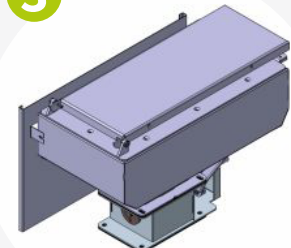


LYDIA air BL



PHENIX air BL

3



GIADA SN BL

7/10 KW stufa a pellet PHENIX



4 STELLE

Stufa a pellet senza corrente elettrica con tre ampie superfici vetrate. La vivacità delle fiamme visibile su tre lati possono ricordare le ali della fenice. Scarico fumi superiore Ø 150. Questo prodotto può bruciare legna con l'apposito kit di emergenza (in accessori).

Potenza nominale (kW) 6,4 kW

Potenza al braciere (kW) 7,2 kW

Rendimento (%) 89,8

Classe ambientale 4 stelle

Ecodesign Si

Classe Energetica A+

Lunghezza ceppi con uso kit legna(cm)
25xØ7

Peso (kg) 100

Dimensioni (mm) 488x544x1347

Consumo max (kg/h) 1,47

Scarico fumi (mm) 150

Capacità serbatoio pellet (kg) 19

COLORE: NM nero raggrinzante



ITA Stufa a pellet senza corrente elettrica con tre ampie superfici vetrate. La vivacità delle fiamme visibile su tre lati può ricordare le ali della fenice.

ENG Pellet stove without electricity with three large glass surfaces. The liveliness of the flames visible on three sides can remind you of the wings of the phoenix.

ESP Stufa de pellet sin electricidad con tres grandes superficies acristaladas. La vivacidad de las llamas visibles en tres lados puede recordarle las alas del fénix.

FRA Poêle à granulés sans électricité disposant de trois grandes surfaces vitrées. Admirez la vivacité des flammes pouvant rappeler les ailes du PHENIX.

DEU Pelletofen ohne Strom mit drei großen Glasflächen. Die Lebendigkeit der an drei Seiten sichtbaren Flammen erinnert an die Flügel des Phoenix.

7/10 KW stufa a pellet **LYDIA**



4 STELLE

Stufa a pellet senza elettricità con un'ampia superficie vetrata. La vivacità delle fiamme possono ricordare le ali della fenice. Scarico fumi superiore Ø 150. Questo prodotto può bruciare legna con l'apposito kit di emergenza (in accessori).

Potenza nominale (kW) 6,4 kW

Potenza al braciere (kW) 7,2 kW

Rendimento (%) 89,8

Classe ambientale 4 stelle

Ecodesign Si

Classe Energetica A+

Lunghezza ceppi con uso kit legna(cm)
25xØ7

Peso (kg) 100

Dimensioni (mm) 488x544x1347

Consumo max (kg/h) 1,47

Scarico fumi (mm) 150

Capacità serbatoio pellet (kg) 19

COLORE: B bianco, Z bronzo, NM nero raggrinzante



ITA Stufa a pellet senza corrente elettrica con un'ampia superficie vetrata. La vivacità delle fiamme può ricordare le ali della fenice.

ENG Pellet stove without electricity with large glass surface. The liveliness of the flames can remind you of the wings of the phoenix.

ESP Stufa de pellet sin electricidad con una gran grandes superficies acristaladas. La vivacidad de las llamas visibles en tres lados puede recordarle las alas del fénix.

FRA Poêle à granulés sans électricité avec une grande surfaces vitrées. Admirez la vivacité des flammes pouvant rappeler les ailes du PHENIX.

DEU Pelletofen ohne Strom mit großen Glasflächen. Die Lebendigkeit der Flammen erinnert an die Flügel des Phönix.

7KW stufa a pellet **SOFIA**_{natural} SN



Stufa a pellet ermetica a 5 stelle a tiraggio naturale di design, senza elettricità, top antracite e fianchi arrotondati in acciaio vari colori, struttura in acciaio corten, vetro arrotondato e oscurato, scarico fumi Ø 120. Questo prodotto può bruciare legna con l'apposito kit di emergenza (in accessori).

Potenza nominale (kW) 7,0 kW

Potenza al braciere (kW) 7,9 kW

Rendimento (%) 88,5

Classe ambientale 5 stelle

Ecodesign Si

Classe Energetica A+

Lunghezza ceppi con uso kit legna (cm) 15xØ7

Peso (kg) 100

Dimensioni (mm) 572x553x1150

Consumo max (kg/h) 1,6

Scarico fumi (mm) 120

Capacità serbatoio pellet (kg) 12

COLORE: R rosso bordeaux, B bianco, Z bronzo, L nero lucido, NM nero raggrinzante, XM grigio alluminio, XM grigio alluminio XM grigio alluminio



ITA Stufa a pellet che funziona senza elettricità. Ha tutti i vantaggi della nuova tecnologia Laminox Idro, sviluppata per migliorare il rendimento e le emissioni. L'assenza totale di elettricità (senza alimentazione elettrica, senza batteria, senza elettronica) rende Sofia Natural un prodotto unico sul mercato

ENG Pellet stove working without electricity. It has all the advantages of the new Laminox Idro technology, developed to improve performance and emissions. The total absence of electricity (no power supply no battery, no electronics) makes of Sofia Natural are unique products on the market

ESP Estufa a pellet que funciona sin electricidad. Tiene todas las ventajas de la nueva tecnología Laminox Idro, desarrollada para mejorar el rendimiento y las emisiones. La total ausencia de electricidad (sin alimentación eléctrica, sin batería, sin electrónica) hacen de Sofia Natural, un producto único en el mercado.

FRA Poêle à granulés fonctionnant sans électricité. Il possède tous les atouts de la dernière technologie Laminox Idro permettant d'améliorer le rendement et les émissions (Flamme Verte en cours de validation). L'absence totale d'électricité (sans alimentation électrique, sans batterie, sans électronique) en font un produit unique sur le marché.

DEU Pelletofen ohne Strom. Er hat alle von Laminox Idro entwickelten Innovationen zur Verbesserung der Leistung und Verringerung der Emissionen eingebaut. Der totale Verzicht auf Elektrizität (keine Batterie, keinerlei Stromunterstützung) machen Sofia Natural zu einem einzigartigen Produkt auf dem Markt.

8KW stufa a pellet **JESSICA** natural SN



5 STELLE

Stufa a pellet ermetica a 5 stelle a tiraggio naturale di design, senza elettricità, top antracite e fianchi arrotondati in acciaio vari colori, struttura in acciaio corten, vetro arrotondato e oscurato, scarico fumi Ø 120. Questo prodotto può bruciare legna con l'apposito kit di emergenza (in accessori).

Potenza nominale (kW) 7,0 kW

Potenza al braciere (kW) 7,9 kW

Rendimento (%) 88,5

Classe ambientale 5 stelle

Ecodesign Si

Classe Energetica A+

Lunghezza ceppi con uso kit legna (cm) 15xØ7

Peso (kg) 100

Dimensioni (mm) 572x553x1150

Consumo max (kg/h) 1,6

Scarico fumi (mm) 120

Capacità serbatoio pellet (kg) 12

COLORE: R rosso bordeaux, B bianco, Z bronzo, L nero lucido, NM nero raggrinzante, XM grigio alluminio



ITA Stufa a pellet che funziona senza elettricità. Ha tutti i vantaggi della nuova tecnologia Laminox Idro, sviluppata per migliorare il rendimento e le emissioni. L'assenza totale di elettricità (senza alimentazione elettrica, senza batteria, senza elettronica) rendono Jessica Natural un prodotto unico sul mercato

ENG Pellet stove working without electricity. It has all the advantages of the new Laminox Idro technology, developed to improve performance and emissions. The total absence of electricity (no power supply no battery, no electronics) makes of Jessica Natural are unique products on the market

ESP Estufa a pellet que funciona sin electricidad. Tiene todas las ventajas de la nueva tecnología Laminox Idro, desarrollada para mejorar el rendimiento y las emisiones. La total ausencia de electricidad (sin alimentación eléctrica, sin batería, sin electrónica) hacen de Jessica Natural, un producto único en el mercado.

FRA Poêle à granulés fonctionnant sans électricité. Il possède tous les atouts de la dernière technologie Laminox Idro permettant d'améliorer le rendement et les émissions (Flamme Verte en cours de validation). L'absence totale d'électricité (sans alimentation électrique, sans batterie, sans électronique) en font un produit unique sur le marché.

DEU Pelletofen ohne Strom. Er hat alle von Laminox Idro entwickelten Innovationen zur Verbesserung der Leistung und Verringerung der Emissionen eingebaut. Der totale Verzicht auf Elektrizität (keine Batterie, keinerlei Stromunterstützung) machen Jessica Natural zu einem einzigartigen Produkt auf dem Markt.

7KW stufa a pellet **FIORELLO**_{SN}



Stufa a pellet ermetica a 5 stelle a tiraggio naturale di design, senza elettricità, top e frontale antracite, fianchi squadrati in acciaio vari colori, struttura in acciaio corten, scarico fumi Ø 120. Questo prodotto può bruciare legna con l'apposito kit di emergenza (in accessori).

Potenza nominale (kW) 7,0 kW

Potenza al braciere (kW) 7,9 kW

Rendimento (%) 88,5

Classe ambientale 5 stelle

Ecodesign Si

Classe Energetica A+

Lunghezza ceppi con uso kit legna (cm) 15xØ7

Peso (kg) 100

Dimensioni (mm) 572x553x1150

Consumo max (kg/h) 1,6

Scarico fumi (mm) 120

Capacità serbatoio pellet (kg) 12

COLORE: R rosso bordeaux, B bianco, Z bronzo, L nero lucido, NM nero raggrinzante, XM grigio alluminio



ITA Stufa a pellet che funziona senza elettricità. Ha tutti i vantaggi della nuova tecnologia Laminox Idro, sviluppata per migliorare il rendimento e le emissioni. L'assenza totale di elettricità (senza alimentazione elettrica, senza batteria, senza elettronica) rende Fiore SN, prodotto unico sul mercato

ENG Pellet stove working without electricity. It has all the advantages of the new Laminox Idro technology, developed to improve performance and emissions. The total absence of electricity (no power supply, no battery, no electronics) makes of Fiore SN a unique product on the market

ESP Estufa a pellet que funciona sin electricidad. Tiene todas las ventajas de la nueva tecnología Laminox Idro, desarrollada para mejorar el rendimiento y las emisiones. La total ausencia de electricidad (sin alimentación eléctrica, sin batería, sin electrónica) hacen de y Fiore SN un producto único en el mercado.

FRA Poêle à granulés fonctionnant sans électricité. Il possède tous les atouts de la dernière technologie Laminox Idro permettant d'améliorer le rendement et les émissions (Flamme Verte en cours de validation). L'absence totale d'électricité (sans alimentation électrique, sans batterie, sans électronique) en font un produit unique sur le marché.

DEU Pelletofen ohne Strom. Er hat alle von Laminox Idro entwickelten Innovationen zur Verbesserung der Leistung und Verringerung der Emissionen eingebaut. Der totale Verzicht auf Elektrizität (keine Batterie, keinerlei Stromunterstützung) machen Fiore SN zu einem einzigartigen Produkt auf dem Markt.

8KW cucina a pellet **GIADA** SN



Cucina a pellet a tiraggio naturale dal design lineare e pulito, non necessita di alcun supporto elettrico o elettronico (modello 5,5). Piano cottura, forno e scaldavivande in acciaio inox 304 per alimenti.

Questo prodotto può bruciare legna con l'apposito kit di emergenza (in accessori).

Potenza nominale (kW) 7,8 kW

Potenza al braciere (kW) 8,5 W

Rendimento (%) 90,8

Classe ambientale 5 stelle

Ecodesign Si

Classe Energetica A+

Lunghezza ceppi con uso kit legna (cm) 30xØ7

Peso (kg) 150

Dimensioni (mm) 950x674x929

Consumo max (kg/h) 1,81

Scarico fumi (mm) 130

Capacità serbatoio pellet (kg) 15

COLORE: R rosso bordeaux, B bianco, XM grigio alluminio

ITA Cucina a pellet a tiraggio naturale dal design lineare e pulito, non necessita di alcun supporto elettrico o elettronico.

FRA Le poêle Air à tirage naturel ne nécessite aucun support, électrique ou électronique.

ENG Natural draft Air stove which doesn't require any electric or electronics support.

DEU Heizofen Air mit natürlichem Abzug, bedarf keiner elektrischen oder elektronischen Unterstützung.

ESP Aquecedor Air de tiragem natural, não necessita de qualquer suporte eléctrico ou electrónico



Dasa-Rägister
EN ISO 9001:2008
IQ-0502-09

